

FEDERATION CYNOLOGIQUE INTERNATIONALE
ASOCIAȚIA CHINOLOGICĂ ROMÂNĂ

**REGULAMENTUL INTERNAȚIONAL F.C.I. DE EXAMINARE A
CÂNILOR UTILITARI**

Valabil IPO – FCI 01.01.2003
Traducere din germană, ediția 2003
Adoptat valabil A.Ch R. 01.07.2005

STRUCTURA EXAMINĂRILOR

TREPTE DE EXAMINARE

Standardele internaționale de examinare pentru câini utilitari includ următoarele examene:

Examen pentru câini utilitari	IPO 1	Probe A, B, C
Examen pentru câini utilitari	IPO 2	Probe A, B, C
Examen pentru câini utilitari	IPO 3	Probe A, B, C
Examen pentru câini de urmă	IPO-FH	Proba A

IPO 1 → IPO 2 → IPO 3 → IPO - FH

Continut

I. Prevederi generale
Valabilitate

Generalități
Dreptul de organizare
Dreptul de participare
Organizarea examinărilor
Răspundere
Limite de vârstă
Verificare identitate
Testare temperament
Obligații ale participantului la examen
Carnet de performanță
Titlu de performanță
Evaluare
Tabel de punctaj
Calcul procentual
Calificative
Descalificare
Liste și formulare de evaluare
Arbitri de examen
Campionat mondial
Hotărâri speciale

II. Testul T S B

III. Norme pentru asistent de examen

IV. Examen IPO 1

Proba de urmă	IPO 1 A
Proba de subordonare	IPO 1 B
Proba de pază apărare	IPO 1 C

V. Examen IPO 2

Proba de urmă	IPO 2 A
Proba de subordonare	IPO 2 B
Proba de pază apărare	IPO 2 C

VI. Examen IPO 3

Proba de urmă	IPO 3 A
Proba de subordonare	IPO 3 B
Proba de pază apărare	IPO 3 C

VII. Examen IPO-FH

Proba de urmă	IPO – FH
---------------	----------

VIII. Desene teren, aparate pentru examene IPO

IX. Desene schematică a probelor

X. Fișe de arbitrare

I. PREVEDERI GENERALE

Valabilitate

Regulamentul de examinare pentru câini utilitari a fost prelucrat și aprobat de către comisia pentru câini utilitari GHK a FCI în noiembrie 2002 la Roma, a intrat în vigoare din 1.01.2003 și înlocuiește toate regulamentele precedente. Regulamentul a fost discutat și întocmit în limba germană. În cazuri de incertitudine, pentru competiții internaționale, textul german este hotărâtor.

Regulamentul este valabil pentru toate țările care intră sub jurisdicția FCI. Toate examenele și competițiile pentru câini utilitari sunt subordonate acestui regulament.

Prezentul regulament a fost prelucrat de comisia chinotehnică și aprobat de Consiliul de Administrație al AChR în luna iunie 2005, a intrat în vigoare la 01.07.2005 și înlocuiește toate regulamentele precedente.

Generalități

Examenul și competițiile pentru câini utilitari vor servi la două scopuri: pe de o parte câinii să fie declarați apti pentru scopul în care sunt folosiți iar pe de altă parte trebuie ca verificările care privesc creșterea de câini utilitari să ducă la menținerea și creșterea performanței și a sănătății câinilor, în sensul dezvoltării acestora de la generație la generație. Ele servesc în sens mai larg la îmbunătățirea sănătății și a formei fizice. O verificare (testare - examen de muncă - concurs) are ca scop dovedirea capacității de reproducere a câinelui.

Toate examenele și competițiile pentru câini utilitari se află, din punct de vedere al desfășurării, sub influența legislației competiționale a României. Prevederile acestui regulament sunt obligatorii pentru toți participanții care trebuie să îndeplinească aceleași cerințe.

Un examen absolvit dovedește calificarea de câine utilitar și reprezintă un atestat de muncă IPO. Aceasta este o cerință de bază pentru a fi considerat apt pentru misiune de către AChR.

Conducătorul câinelui utilitar (CC) trebuie să folosească pe tot parcursul verificării o lesă. Lesa poate fi purtată în așa fel încât să nu fie vizibilă pentru câine sau purtată în diagonală peste corp, de la stânga sus spre dreapta jos.

Este obligatorie purtarea de către câine a unei zgârzi metalice, tip lanț, care nu este fixată pe strangulare. Alte zgârzi adiționale ca de exemplu de piele, textile sau anti-pureci nu sunt permise.

Comenzile sunt pronunțate clar, normal, vor fi scurte și compuse dintr-un singur cuvânt. Ele pot aparține oricărei limbi, pot fi date în limba maternă a CC, dar trebuie să fie aceleași pentru același tip de activitate. Sunt recomandate comenzile sonore din prezentul regulament.

Se vor utiliza comenzi prin scurte semnale sonore (Cs) sau comenzi prin semne cu mâna (Cm). Împreună cu Cs sau Cm se permite pronunțarea numelui câinelui numai la apel când nu este considerată semnal sonor separat. Pronunțarea numelui câinelui cu orice altă comandă se consideră dublă comandă și se penalizează. Utilizarea Cs împreună Cm se consideră dublă comandă și este penalizată dacă nu e permisă expres (de exemplu la trimiterea înainte, la scotocire, etc).

Arbitrul de examen de muncă (AE) are dreptul să elimine un câine din examen sau concurs.

AE are dreptul de a întrerupe exercițiul dacă câinele este evident de necontrolat de către CC, dacă este în mod evident insuficient pregătit sau dacă este evident că acesta nu dorește să execute nici un exercițiu cerut la secțiunea respectivă.

Orice întrerupere prematură a examenului se va înregistra în carnetul de performanță, cu motivarea acesteia.

CC are dreptul să retragă un câine din examen. În acest caz se va menționa în carnetul de performanță “nesatisfăcător datorită întreruperii”.

CC are dreptul să retragă un câine din examen datorită unei accidentări vizibile sau prin prezentarea unui certificat medical. În acest caz se va menționa în carnetul de performanță “întrerupere pe caz de boală”.

Sfârșitul examinării se face prin anunțarea rezultatelor, înmânarea foilor de arbitrar, a diplomelor și a carnetelor de performanță în cadrul ceremoniei de premiere.

Dreptul de organizare

Dreptul de organizare a examenelor și competițiilor cu câini utilitari este acordat de către Asociația Chinologică Română asociațiilor chinologice și cluburilor naționale membre.

Rezultatul examenului va fi reciproc recunoscut internațional de către toate organizațiile naționale membre F.C.I..

Atestatele de muncă IPO eliberate de AChR sunt recunoscute de toate țările membre FCI.

Examenele pentru câini utilitari de la IPO1 până la IPO-FH se pot ține pe tot parcursul anului.

Examenele au un caracter deschis, locul și data sunt aduse la cunoștință membrilor AChR.

În cazul în care există mai mulți participanți în aceeași treaptă de examen, ordinea de start va fi stabilită prin tragere la sorți.

Dacă nu se poate garanta siguranța oamenilor și a animalelor trebuie să se renunțe la examinare. Această decizie este luată de AE.

O competiție pentru câini utilitari (examen sau concurs) poate avea loc numai dacă la aceasta participă minim șase câini și minim patru conducători de câini. Comisia Chinotehnică a AChR poate determina numărul minim de participanți la examen.

Dreptul de participare

Dreptul de participare la examene și competiții cu câini utilitari este acordat de către Asociația Chinologică Română prin asociațiile chinologice și cluburile naționale membre.

Un examen absolvit dovedește o calificare de câine utilitar și reprezintă un atestat de muncă IPO. Aceasta este o cerință de bază pentru a fi considerat apt pentru misiune de către AChR.

La examene și competiții pentru câini utilitari poate participa orice câine indiferent de mărime, rasă sau pedigree.

Treptele de examinare (atestatele) vor fi făcute în ordine IPO1 → IPO 2 → IPO 3 → IPO-FH. Pentru a trece la o treaptă superioară câinele trebuie să fi absolvit treptele anterioare. După absolvirea unui examen câinele poate fi înscris după un termen de 28 de zile, luându-se în considerare vârsta câinelui, pentru treapta imediat următoare. În cazul unui examen neabsolvit, câinele poate participa din nou la același examen după un termen de 6 zile. Câinele trebuie să fie dus în treapta de examinare cea mai avansată pe care a atins-o în afară de cazul în care aceasta nu este legată de o clasare sau calificare pe baza atestatului. Fiecare treaptă de examen poate fi repetată de mai multe ori.

Un CC poate participa în aceeași zi numai la un examen de muncă (nu poate participa la două examene în aceeași zi în localități diferite) și poate să prezinte maxim doi câini.

Un câine poate participa la un singur examen pe zi și nu poate fi condus de mai mulți CC.

Femele în călduri sunt acceptate în toate treptele de examen, trebuie totuși să ținute separat de restul participanților. La proba A vor fi introduse conform programului de examinare, în restul probelor vor intra la sfârșit. Femele gestante sau care alăptează nu sunt acceptate în examen.

Animalele bolnave, suspecte de boli contagioase sau în convalescență nu sunt acceptate, sunt excluse de la examinări și nu pot fi aduse pe terenul de examen la nici o treaptă.

Organizarea examinărilor

De partea organizatorică a examenului răspunde un Responsabil de Examen (**RE**). Acesta va rezolva și va supraveghea toate lucrările necesare pentru pregătirea și desfășurarea examenului.

RE se ocupă de tot ce e nevoie și este la dispoziția AE pe toată durata examenului. RE nu poate să prezinte un câine sau să ocupe altă funcție. În principal el trebuie să se ocupe de următoarele:

- să verifice toate documentele examenului, carnetele de performanță, carnetele de sănătate;
- să pregătească terenul și etapele de organizare;
- să primească aprobarea proprietarului de teren;
- să pună la dispoziție personal calificat care să corespundă cerințelor examinărilor;
- să pună la dispoziție echipamentele specifice și îmbrăcămintea de protecție;
- să pregătească actele și formularele necesare tuturor etapelor;
- să încheie, în caz de necesitate, o asigurare civile.

RE trebuie să aducă la cunoștință AE locul desfășurării, ora, treptele de examen și numărul de câini înscriși în examen sau concurs cu cel puțin trei zile înainte de data stabilită. Dacă aceste prevederi nu sunt îndeplinite AE are dreptul să își retragă participarea.

Aprobarea pentru desfășurarea examenului sau concursului trebuie prezentată AE.

Răspundere

Conducătorul câinelui răspunde direct pentru eventualele accidente pe toată durata concursului, atât pentru el cât și pentru câinele lui.

Proprietarul câinelui răspunde pentru toate daunele aduse persoanelor și obiectelor de către câinele său. Se recomandă ca proprietarul să fie asigurat în calitate de deținător de câine contra urmărilor acestora.

Indicațiile date de către AE, respectiv de către RE, vor fi urmate în mod benevol de către CC și vor fi executate pe propriul risc.

La cerere se va prezenta AE, respectiv RE, dovada de vaccinare impusă de către autorități (certificat de vaccinare) înainte de începerea examinării.

La fiecare examen de muncă pentru câini utilitari este obligatoriu controlul sanitar-veterinar efectuat de medicul veterinar asigurat de organizator.

La fiecare examen sau competiție pentru câini utilitari este obligatorie prezența pe teren a personalului medical (doctor, asistenți) asigurat de organizator și a unei truse medicale de prim ajutor.

Limite de vârstă

La data examenului câinele trebuie să fi împlinit vârsta minimă necesară. Nu se admit excepții.

Examen IPO-1	18 luni
Examen IPO-2	19 luni
Examen IPO-3	20 luni
Examen IPO-FH	20 luni

Verificare identitate

La începutul fiecărei probe, înainte de primul exercițiu, AE trebuie să verifice identitatea câinelui (de exemplu verificarea numărului de tatuaj, cip, etc.). Câinii care nu trec de această probă nu pot participa la examen și trebuie descalificați. Proprietarii de câine cu cip trebuie să facă în așa fel încât să existe o posibilitate de identificare.

Desfășurarea probei de identificare:

- Proba trebuie să aibă loc în condiții de mediu normale într-un loc neutru pentru câine;
- Toți câinii participanți trebuie prezentați pe rând, câte unul, la AE;
- Câinele trebuie prezentat în lesă; lesa trebuie ținută lejer;
- AE nu trebuie să jeneze câinele și nu are voie să-l atingă.

Testare temperament

Arbitrul de examen (AE) examinează temperamentul câinelui atât înainte de începerea examenului cât și pe toată durata desfășurării acestuia.

AE are obligația de a elimina câinele din examen sau concurs în cazul constatării unor deficiențe de temperament, comportament sau caracter vizibile. Descalificarea trebuie trecută în carnetul de performanță cu menționarea cauzei. Câinii descalificați din acest considerent trebuie aduși la cunoștința Comisiei Chinotehnice a AChR în scris.

Verificarea temperamentului cuprinde:

- siguranța și calmul câinelui față de persoane străine;
- siguranța și calmul câinelui în cazul unor factori de distragere a atenției;
- rezistența în situații dificile ca de exemplu: dacă lucrează alți câini, comportament la condițiile naturale neprielnice, căldură mare, ploaie sau frig intens;
- stabilirea altor deficiențe de temperament, ca de exemplu frica față de împușcături, nervozitatea și agresivitatea asociată acestora, dispoziția agresivă, frica și altele asemenea.

Aprecierea comportamentului:

- a) Comportament pozitiv al câinelui: câinele se comportă normal, indiferent, echilibrat, cu încredere în sine, sigur, ascultător, cu un bun temperament.
- b) Excepții acceptabile: câinele este puțin iritat, puțin nesigur. Acești câini pot fi acceptați, dar trebuie urmăriți special în timpul probelor.
- c) Comportament negativ al câinelui, lipsuri: câinele se comportă timid, nesigur, de nestăpânit, mușcă sau este agresiv, manifestă teamă față de focul de armă. Acești câini vor fi descalificați.

Obligații ale participantului la examen

Conducătorul sau proprietarul câinelui trebuie să se înscrie din timp la examen.

Dacă un CC va fi împiedicat să vină punctual la examen, trebuie să comunice RE acest lucru.

Fiecare CC care se prezintă la un examen trebuie să fie în ținută și cu dotare corespunzătoare pentru fiecare probă de examen. CC trebuie să se conformeze indicațiilor AE și RE.

Fiecare CC are obligația de a încheia examenul la toate probele, chiar dacă nu a obținut minimul de punctaj la o probă.

CC trebuie să își prezinte câinele la toate probele, oricare ar fi rezultatul dintr-o anumită probă, într-un mod sportiv.

Carnet de performanță

Carnetul de performanță este emis de AChR prin clubul național de profil, este obligatoriu pentru fiecare participant și trebuie să fie înregistrat în pedigree, respectiv pentru câinii fără pedigree trebuie înregistrat de către clubul național de profil. Pentru fiecare câine se va da doar un singur carnet de performanță. Răspunderea pentru aceasta va fi preluată de clubul național de profil.

Carnetul de performanță trebuie predat la RE înainte de începerea examenului.

Atestatul de muncă pentru câini utilitari este eliberat, la cerere, de către AChR.

Rezultatul examinării trebuie înregistrat de către RE, controlat și semnat de către AE.

Titlu de performanță

Titlul "Campion de muncă România" este acordat de AChR.

Titlul de "Campion mondial de muncă" poate fi trimis de FCI după o cerere de la AChR. Pentru aceasta sunt necesare două CACIT sau un CACIT și două Rezerve-CACIT, între care să existe cel puțin un an și o zi diferență și care să fie obținute în două țări și cu doi arbitri diferiți și cel puțin un calificativ Foarte Bun obținut la o expoziție CACIB.

Decernarea de CACIT și rezerva-CACIT poate fi făcută la examene de muncă care au dreptul să acorde aceste titluri. La o competiție CACIT trebuie să fie invitate toate organizațiile teritoriale. La un CACIT trebuie să fie invitați cel puțin doi arbitri de muncă dintre care cel puțin unul trebuie să fie din altă țară. Pentru CACIT sau rezerva-CACIT pot fi propuși doar câini care apar pe listele FCI ca și câini de non-vânătoare și care la examenul IPO-3 au primit cel puțin excelent sau foarte bun.

Evaluare

Un examen este considerat absolvit dacă la fiecare probă câinele a obținut în parte minimum 70% din punctajul posibil.

Evaluarea exercițiilor se face în note și puncte. Nota și punctajul aferent trebuie să corespundă exact efectuării exercițiului.

În caz de egalitate de punctaj se va lua în considerare în evaluare succesiunea rangurilor:

1- pază și apărare; 2 - subordonare; 3 - urmă.

Rezultatele care coincid la toate trei probele vor fi plasate în clasament pe același loc.

Punctajul total se va rotunji la puncte întregi. Acest lucru nu înseamnă că la fiecare exercițiu în parte nu se poate evalua în puncte parțiale.

Dacă la rezultatul final pentru o probă nu vor rezulta puncte întregi, atunci acest rezultat va fi rotunjit în jos sau în sus, în funcție de impresia generală la proba respectivă.

Tabel de punctaj

Punctaj maxim	EXCELENT	FOARTE BUN	BUN	SATISFĂCĂTOR	NESATISFĂCĂTOR
5 puncte	5	4,5	4	3,5	3-0
10 puncte	10	9,5-9	8,5-8	7,5-7	6,5-0
15 puncte	15-14,5	14-13,5	13-12	11,5-10,5	10-0
20 puncte	20-19,5	19-18	17,5-16	15,5-14	13,5-0
30 puncte	30-29	28,5-27	26,5-24	23,5-21	20,5-0
35 puncte	35-33	32,5-32,5	30,5-28	27,5-24,5	24-0
70 puncte	70-66,5	66-63	62,5-56	55,5-49	48,5-0
80 puncte	80-76	75-72	71,5-64	63,5-56	55,5-0
100 puncte	100-96	95,5-90	89,5-80	79,5-70	69,5-0

Calculul procentual

Notare	Puncte obținute (0% -↑)	Puncte penalizare (100%-↓)
EXCELENT	= cel puțin 96%	cel mult -4%
FOARTE BUN	= 95% până la 90%	sau de la -5% la -10%
BUN	= 89% până la 80%	sau de la -11% la -20%
SATISFĂCĂTOR	= 79% până la 70%	sau de la -21% la -30%
NESATISFĂCĂTOR	= sub 70%	sau de la -31% la -100%

Calificative

Punctaj maxim	EXCELENT	FOARTE BUN	BUN	SATISFĂCĂTOR	NESATISFĂCĂTOR
100	100-96	95-90	89-80	79-70	69-0
300	300-286	285-270	269-240	239-210	209-0
200 (FH)	200-192	191-180	179-160	159-140	139-0

Descalificare

Dacă un câine își părăsește CC în timpul examenului și nu vine înapoi după trei chemări este descalficat. La o descalficare vor fi retrase toate punctele obținute anterior iat în carnetul de performanță nu vor fi trecute note sau puncte.

Liste și formulare de evaluare

Sunt valabile numai formularele AChR de arbitrare și de centralizare a rezultatelor examenelor. Modelul acestor formulare fac parte integrantă din prezentul regulament și sunt obligatorii. Sunt obligatorii pe formularul de arbitrare semnătura și ștampila AE, semnătura RE și semnătura și ștampila organizatorului. Formularul de centralizare a rezultatelor se transmite clubului național.

Arbitri de examen

Examinările pentru câini utilitari pot fi făcute numai de către arbitri chinologi ai AChR atestați pentru examene IPO sau de arbitri internaționali IPO recunoscuți de către FCI. Se vor lua în considerare strict prevederile de arbitraj ale AChR și ale FCI. Pentru campionate mondiale arbitrii vor fi stabiliți de Comisia de Câini de Utilitate a FCI (GH Kommission).

Numărul de arbitri care vor fi invitați rămâne la decizia organizatorului, dar un arbitru poate să arbitreze pe zi maxim 30 de probe. Examenele IPO-1, IPO-2, IPO-3 corespund fiecare câtor 3 probe (A+B+C) iar examenul IPO-FH corespunde la două probe (A+A).

AE trebuie să vegheze la respectarea regulamentului și la respectarea indicațiilor sale. În caz contrar are dreptul să întrerupă desfășurarea examenului.

AE nu are voie să arbitreze câini care se află în posesia lui, al căror crescător este, câini ai căror stăpâni, proprietari sau crescători trăiesc în aceeași casă cu el, câini care sunt prezentați de persoane care trăiesc în aceeași casă cu el. Examenele la care AE este desemnat de Comisia G.H. a FCI sunt excluse de la această regulă.

AE nu trebuie să perturbe sau să influențeze prin comportamentul său munca câinelui.

AE are dreptul în cazul în care nu se respectă regulile de protecție a animalelor sau în cazul unui comportament necivilizat să ia decizia de descalificare a CC.

Hotărârea arbitrilor este finală și inatacabilă. Orice critică asupra hotărârii poate fi sancționată cu evacuarea din incinta expoziției și cu măsuri disciplinare.

AE este obligat să trimită în aceste situații un raport Colegiului de Arbitri al AChR și/sau după caz Comisiei de Disciplină a AChR.

În cazuri speciale în care critica nu se adresează deciziei ci nerespectării regulilor de către AE, aceasta va fi soluționată în decurs de opt zile de către RE după primirea unei contestații. Contestația se face în scris și este semnată de reclamant și cel puțin încă un martor. Depunerea unei plângeri nu implică verificarea automată a AE. Contestația cu soluția stabilită de RE va fi predată asociației organizatoare care o transmite împreună cu o notă de constatare și Comisiei Chinotehnice a AChR care va lua o decizie asupra oportunității plângerii.

Decizia arbitrilor este definitivă.

Campionatul mondial

Sunt valabile hotărârile caietelor de sarcini pentru desfășurarea diferitelor campionate mondiale ale FCI. Publicarea și modificarea caietelor de sarcini intră în atribuția Comisiei de Câini Utilitari (GHK). AChR comunică traducerea caietelor de sarcini clubului național de profil. Echipa României este stabilită de clubul național de profil și este aprobată de Consiliul de Administrație al AChR.

Hotărâri speciale

Asociația Chinologică Română are dreptul să modifice prezentul regulament de examinare pentru câini utilitari, cu respectarea prevederilor FCI, dacă este necesar (exemplu: probleme cu legislația țării, protecția animală, etc.).

II. TEST DE APTITUDINI NATURALE T S B

Notarea testului de aptitudini naturale TSB, valabilă pentru IPO1, IPO2 și IPO3, are ca scop descrierea caracteristicilor câinelui în vederea utilizării la împerechere. Notarea TSB nu are influență asupra rezultatului examenului și nici asupra clasamentului. Pentru a obține o notare TSB câinele trebuie să fi participat la cel puțin un exercițiu de apărare.

Cu aprecierile: **marcant, existent și insuficient** sunt notate următoarele calități: prezența instinctelor naturale, încrederea de sine, rezistența la stres.

TSB MARCANT obține un câine: cu multă dorință de muncă; cu un comportament instinctual clar; pentru sânguința; apariție sigură de sine; atenție imperturbabilă și rezistență mare la stres.

TSB EXISTENT obține un câine: cu mici deficiente la dorința de muncă, la instinctul ereditar și la atenție și rezistență la stres.

TSB INSUFICIENT obține un câine: cu lipsuri mari la dorința de muncă; la lipsa siguranței și atenției; pentru rezistență la stres insuficientă.

III. NORME ASISTENT DE EXAMEN

Generalități

Făcând un scurt istoric, menționăm că în trecut, asistentul de arbitru din cadrul examenului de muncă la proba de pază-apărare a fost denumit alternativ: “Infractor”, “Infractor marcat”, “Om de atac”, “Răufăcător”, “Manechin”, “Paiată”, “Atentator”, “Provocator” “Ajutor instructor” sau “Asistent arbitru”. Fiecare din termenii enumerați conține o filozofie a artei dresajului și ar fi fost interesant să se poate adăuga acestei enumerări termeni folosiți în Germania, Ungaria, Spania, Olanda, Italia sau SUA, chiar dacă uneori au sensuri total diferite.

Denumirea stabilită de AChR: ASISTENT ATENTATOR (AA) constituie un neologism.

Asistentul atentator AA atentează prin acțiunile sale la integritatea conductorului CC și a câinelui. În același timp el este partenerul câinelui și al CC dar va trebui să fie pentru ei și un adversar căci că trebuie să colaboreze cu arbitrul de examen AE, pentru a permite acestuia să evalueze calitatea câinelui va trebui să se pună în opoziție cu câinele.

Fiind protejat de costumul său, AA riscă să exagereze această opoziție. El riscă de asemenea, voluntar sau nu, să se comporte diferit de la un câine la altul. El este într-o situație dificilă, dar va trebui să se mențină permanent în cel mai bun spirit sportiv. Dacă se mulțumește cu un comportament pasiv, el nu este decât o marionetă numai bună să fie mușcată.

Cele trei reguli de aur care nu trebuie niciodată uitate în munca AA

1. AA va fi de o imparțialitate absolută, comportamentul său trebuie să fie unitar tot examenul.
2. AA nu va provoca niciodată, în nici un fel, o durere fizică câinelui;
3. AA se va comporta ca și cum n-ar avea costum protector și ca și cum ar fi un caz real, deci va folosi vivacitatea, viclenia, amenințarea și eschiva pentru a se apăra sau pentru a impresiona câinele.

Cerințe pentru AA

1. Trebuie acordată o atenție deosebită atribuției funcției de AA;
2. În ziua examenului AA este asistentul oficial al AE la proba de pază-apărare;
3. Pentru a i se asigura securitatea, cât și din cauza clauzelor de asigurare, AA trebuie să poarte îmbrăcăminte de protecție pe tot timpul activității.
4. Încălțăminteaa AA trebuie să corespundă condițiilor de mediu;
5. Înaintea începerii probei de pază-apărare, AE îl va instrui AA asupra modului de lucru. În toată activitatea sa AA va respecta întocmai indicațiile AE;
6. La exercițiile de dezarmare și escortare AA va lucra la indicațiile CC, în limita cerințelor exercițiului. Înainte de exercițiu escortare, AA va da posibilitatea câinelui să intre în poziția de bază.
7. La examenele locale și regionale poate să se lucreze cu un singur AA. De la 6 câini în sus trebuie lucrat cu doi AA. La concursuri naționale, examene de calificare, campionate etc., trebuie în general folosiți doi AA. Un AA care trăiește în aceeași casă cu un CC este acceptat la aceste concursuri.

Colaborare AE – AA

În cadrul unui examen trebuie să fie notate, de către AE, pe lângă nivelul de educare, pe cât posibil și calitățile câinelui (de exemplu: instinctul, siguranța de sine, controlabilitate). AE trebuie să decidă obiectiv în funcție de ce vede și ce aude în timpul examenului. Acest aspect, cât și menținerea caracterului sportiv al examenului, îl obligă pe AA să-l ajute pe AE în luarea unei decizii corecte.

AA trebuie să respecte un set de reguli. Astfel AA trebuie să facă posibilă observarea de către AE a celor mai importante elemente ale exercițiilor din proba de pază-apărare acestea sunt: calitatea prinderii, reacția la stres, încrederea sau comportamentul instinctual.

Alegerea acoperirii terenului la proba de pază-apărare nu trebuie lăsată la latitudinea AA, el nu trebuie să improvizeze în cadrul probei de pază-apărare ci trebuie doar să respecte în totalitate deciziile și semnalizările AE.

Comportamentul AA în cadrul exercițiilor de scotocire, luarea atitudinii și lătrat

AA stă ascuns pentru CCc, cu brațul cu manșon ușor îndoit și fără poziție agresivă în ascunzătoarea indicată de AE. Manșonul are funcție de apărare. Câinele trebuie observat de AA la “poziții și semnalizări”. Atitudini de provocare și alte poziții ajutătoare nu sunt permise. Bastonul este ținut lateral în jos. Atingerea AA sau prinderea manșonului de către câine nu vor avea ca răspuns mișcări defensive.

Comportamentul AA în cadrul exercițiului de evadare

După exercițiul de semnalizare, AA iese din ascunzătoarea cu mers normal și se plasează pe poziția marcată de fugă, poziție indicată de AE. Poziția AA trebuie să-i dea ocazia CC să-și poziționeze câinele la 5 pași în lateralul brațului de apărare prevăzut cu manșon. Pentru CC trebuie să fie vizibilă direcția de fugă. AA începe, la semnalul AE, să fugă repede în linie dreaptă, fără însă a fugi necontrolat. Brațul de apărare va fi mișcat cât mai puțin posibil pentru a-i da câinelui posibilitatea de a prinde ușor manșonul. AA nu are voie să se întoarcă în timpul fugii spre câine, poate doar să-l păstreze în vedere. Retragerea manșonului nu trebuie făcută sub nici o motivație. Când câinele a prins manșonul, AA fuge în linie dreaptă mai departe, dar își aduce brațul cu manșon lângă corp. Lungimea distanței de fugă a AA este stabilită de AE, la semnalul lui AA se oprește. Dacă fuga AA are dinamica necesară atunci îi dă AE o situație optimă de observare. Orice acțiuni de ajutor a AA, ca de exemplu oferirea insistentă a manșonului și a brațului de apărare, sunete de iritare, lovirea manșonului sau a piciorului cu bastonul nu sunt permise.

Comportamentul AA în cadrul exercițiului respingere a atacului din faza de supraveghere

Din faza de supraveghere la semnalul AE, AA începe un atac asupra câinelui. Aici se folosește bastonul la mișcări provocatoare, fără a lovi însă câinele. În același timp câinele este atacat frontal de AA, manșonul este ținut strâns lângă corp. AA trebuie să împingă toți câinii în aceeași direcție. O împingere a câinelui în direcția CC nu este permisă. AE trebuie să se poziționeze în așa fel încât să poată

o□ÁИ□□¿□□□□□□□□

Comportamentul general al AA (valabil pentru toate exercițiile)

AA trebuie să se comporte activ sau neutru în timpul exercițiilor sau a fazelor unui exercițiu.

Comportamentul AA la toate exercițiile de pază-apărare trebuie să fie în așa fel încât AE să poată observa faza de mișcare, de atac și de prindere a câinelui, niciodată cu spatele la AE și să păstreze permanent contact vizual cu AE.

După executarea unei faze manșonul trebuie ținut normal, fără ca brațul să fie prea ridicat sau prea relaxat. Bastonul nu va fi ținut la vederea câinelui ci se va ține ascuns, în jos pe lângă corp.

Pentru ca după oprirea într-o poziție fixă, câinele să dea drumul manșonului, AA nu trebuie să folosească nici o poziție sau acțiuni ajutătoare. După ce câinele a dat drumul manșonului, AA păstrează contact vizual cu câinele și nu îi este permis să folosească acțiuni ajutătoare sau aptitudini agresive. Pentru a ține câinele sub observație AA are voie, în cazul în care câinele îl încercuiește, să se rotească și el dar fără să facă mișcări bruște.

Dacă un câine intră pe AA sau mușcă în timpul fazei de observație, AA trebuie să evite mișcări bruște de apărare.

Un câine care la exerciții de pază-apărare nu prinde manșonul sau care într-o fază de solicitare dă drumul sau slăbește manșonul va fi provocat de către AA până când AE hotărăște încetarea exercițiului. AA nu are voie în această situație să folosească acțiuni ajutătoare sau să oprească voluntar exercițiul.

Câinii care nu dau drumul manșonului la oprirea din mișcare a AA sau la Cs a CC, nu au voie să fie obligați de AA să o facă.

Câinii care în timpul fazei de observație tind să se depărteze de AA, nu au voie să fie menținuți prin provocări într-o poziție apropiată.

IV. EXAMEN CÂINI UTILITARI IPO 1

Constă din:	A. Proba de urmă	100 puncte
	B. Proba de subordonare	100 puncte
	C. Proba de pază-apărare	100 puncte
	Punctaj maxim	300 puncte

A – PROBA DE URMĂ IPO 1

Punctaj maxim la proba de urmă:	100 puncte
Prelucrarea urmei	80 puncte
Obiecte 2x10 puncte:	20 puncte

Caracteristici:

Limită de timp:	15 minute;
Urma conductorului:	300 de pași, cel puțin;
Vechime urmă:	20 minute;
Unghiuri:	2 unghiuri drepte, în conformitate cu terenul;
Obiecte:	2 obiecte;
Se va folosi o lesă de 10 metri sau exercițiul poate fi desfășurat fără lesă.	
Se va indica poziția de start.	

Reguli generale:

AE sau RE stabilesc traseul și adaptabilitatea la teren. Ordinea concurenților este trasă la sorți. Urmele trebuie trasate diferit. Nu se permite ca obiectele și urmele să fie poziționate la fel pentru fiecare urmă trasată. În timp ce urma este trasată câinele nu trebuie să vadă traseul.

CC trebuie să arate AE obiectele înainte să traseze urma. Obiectele trebuie bine imprimate cu miros (minim 30 min.). Obiectele folosite pot fi din diferite materiale (piele, textile, lemn). Obiectele trebuie să aibă lungime de circa 10cm, lățime 2-3cm, grosime 0,5-1cm și nu trebuie prin culoare să se deosebească pregnant față de terenul urmei. Toate obiectele vor fi numerotate vizibil și vor purta același număr cu cel al concurentului.

Locul de pornire al urmei, vatra de urmă, trebuie marcat cu un panou ori steguleț care se va înfige în sol în partea stângă a punctului de plecare. CC va întârzia puțin la locul de plecare apoi va porni în direcția indicată. Deplasarea și unghiurile se fac cu pas normal. Primul obiect va fi amplasat după minim 100 de pași pe prima sau pe a doua latură, al doilea obiect la finalul traseului. Mirosul urmei nu trebuie modificat la plasarea obiectelor. CC nu are voie să-și târască picioarele sau să se oprească. Obiectele cu miros vor fi plasate pe urmă, nu lângă ea.

Obiectele trebuie lăsate din mers. Obiectele cu miros vor fi plasate pe urmă, nu lângă ea. După ce a depus ultimul obiect CC trebuie să mai facă câțiva pași drept înainte.

AE și asistentul său nu pot sta în zona în care echipa CC caută. AE întrerupe exercițiul dacă CC a ajuns la o distanță de peste 10m de urmă. Exercițiul va fi întrerupt în orice caz când AE are impresia că într-o anumită situație câinele nu mai poate relua căutarea din proprie inițiativă.

Reguli de execuție:

a) Comandă sonoră: „CAUTĂ”

Cs sonore sunt permise numai la începutul prelucrării urmei și după primul obiect indicat de către câine.

b) Descrierea probei:

CC își pregătește câinele pentru urmă. Câinele poate căuta liber sau într-o lesă de 10m. Lesa poate fi legată peste spate, lateral sau printre picioarele anterioare/posterioare ale câinelui. Ea poate fi prinsă direct de zgardă, dar aceasta să nu fie pe strangulant, ori de un ham de urmă (pe piept sau pe spate, fără alte curele suplimentare). În cazul utilizării hamului se ia zgarda câinelui.

Când sunt chemați, CC se vor prezenta la AE și anunță modul de semnalizare a obiectelor. Folosirea forței nu este permisă înaintea, la începutul sau pe durata exercițiului de căutare.

La semnalul AE, câinele este dus încet și poziționat pe locul de start.

Câinele trebuie să adulmece urma sigur, liniștit, cu nasul în jos. Apoi trebuie să urmeze traseul cu nasul în jos, într-un ritm constant. CC va rămâne la 10 metri în spatele câinelui fie că folosește sau nu o lesă. Lesa trebuie ca atunci când este ținută de CC să nu fie întinsă. Câinele trebuie să ia unghiurile sigur pe sine. După primul unghi câinele trebuie să prelucreze urma în același ritm.

În momentul în care câinele localizează un obiect fie îl va aporța, fie îl va indica prin lătrat imediat și convingător, fără o presiune a CC. La aporțare câinele poate rămâne în picioare, se poate așeza sau poate veni înapoi la CC. Se va penaliza plecarea cu obiectul în gură sau apucarea acestuia în poziția culcat. Indicarea obiectelor prin lătrat se poate efectua din poziția culcat, șezi sau în picioare. Alternarea acestor trei poziții este permisă numai la indicarea prin lătrat a obiectelor.

După ce obiectul a fost aporțat sau indicat, CC lasă lesa pe pământ și se apropie de câinele său. Prin ridicarea obiectului CC va arăta că acesta a fost descoperit de câine. În continuare CC va lua lesa și va comanda câinelui să caute din nou.

La sfârșitul urmei CC va preda AE toate obiectele găsite.

c) Notare:

Ritmul de căutare nu este un criteriu de apreciere dacă urma este parcursă intens, regulat și convingător iar câinele demonstrează o bună prelucrare a urmei. Insistența convingătoare a câinelui, fără a părăsi urma, nu este greșeală.

Se vor penaliza: nasul ridicat, încercuirea unghiurilor, ajutor verbal sau prin lesă, încurajări repetate, luarea greșită a obiectului.

Dacă CC părăsește urma cu mai mult de o lungime de lesă exercițiul este întrerupt.

Dacă câinele părăsește urma și este tras înapoi de CC, AE dă ordin să fie urmat câinele. Dacă această indicație nu este respectată AE trebuie să întrerupă exercițiul.

Dacă după 15 minute de la începerea urmei nu s-a ajuns la capătul urmei, AE va întrerupe exercițiul. Performanța arătată până la întrerupere va fi punctată.

Se consideră greșeală cazul în care câinele semnalizează găsirea unui obiect prin aportare și a celuilalt obiect prin indicare. Se punctează numai semnalizările corecte ale obiectului.

Pentru obiecte care nu au fost aportate sau indicate nu se dau puncte. Acordarea punctelor pentru prelucrarea urmei se efectuează în funcție de lungimea și gradul de dificultate al traseului. Aprecierea prelucrării laturilor din traseu se face cu note și puncte.

Dacă câinele rămâne mai mult timp într-un loc fără să caute, exercițiul poate fi întrerupt de AE chiar dacă câinele se mai află pe traseu.

Această probă este încheiată atunci când AE anunță punctajul.

B – PROBA DE SUBORDONARE IPO 1

Punctajul maxim la proba de subordonare		100 puncte
Exercițiul 1	Conducere fără lesă	20 puncte
Exercițiul 2	Sezi din mișcare	10 puncte
Exercițiul 3	Culcat din mers cu apel	10 puncte
Exercițiul 4	Aport pe sol	10 puncte
Exercițiul 5	Aport peste obstacol	15 puncte
Exercițiul 6	Aport peste palisadă	15 puncte
Exercițiul 7	Trimitere înainte cu culcat	10 puncte
Exercițiul 8	Rămânere cu distragerea atenției	10 puncte

Reguli generale:

AE dă comanda de începere a unui exercițiu. Toate celelalte faze ale unui exercițiu, ca întoarcerile, oprirea, schimbarea de ritm de mers, etc., se vor face fără indicația AE. CC îi este permis să solicite aceste indicații de la AE.

Câinele trebuie să execute exercițiile repede și cu plăcere.

Comenzile verbale sunt compuse dintr-un singur cuvânt, scurte și vorbite normal. Pot fi făcute în orice limbă, trebuie însă să fie aceleași pentru aceeași comandă. Se acceptă comenzi prin semn efectuate cu o singură mână. În cazul în care câinele nu execută după trei comenzi un exercițiu sau o fază a unui exercițiu, acest exercițiu nu va fi notat și va fi întrerupt. Numai la chemarea câinelui, la apel, poate fi folosit și numele câinelui. Numele câinelui în legătură cu orice altă comandă se consideră comandă dublă și se depunțează.

În poziția de bază câinele stă lipit și drept în partea stângă a CC în așa fel încât umărul câinelui să fie la nivelul genunchiului stâng al CC. Fiecare exercițiu începe și se termină cu poziția de bază.

Luarea poziției de bază la începutul exercițiului este permisă o singură dată. O recompensă verbală “BRAVO” este permisă numai după încheierea exercițiului și numai în poziția de bază. După aceea CC poate adopta o nouă poziție de bază. De fiecare dată între recompensă și luarea unei noi poziții de bază și începerea exercițiului următor se va face o pauză de circa 3 secunde.

Toate exercițiile încep din locuri marcate și din poziția de bază. CCc trebuie să ia poziția de bază apoi să parcurgă între minim 10 pași și maxim 15 pași după care poate da comanda pentru îndeplinirea exercițiului. La aport CCc iau poziția de bază pe locul marcat CC nu are voie să-l părăsească.

Între fazele exercițiilor trebuie ținute pauze (circa 3 secunde) înainte de darea unei noi comenzi.

Conducerea fără lesă trebuie arătată și la eventualele deplasări între exerciții și la aducerea aportorului, atunci când se ia aportorul de pe suportul său. O calmare a câinelui sau un joc cu aportorul nu sunt permise, aportorul nu se dă câinelui înainte de aruncare.

La întoarcerea la câine, CC poate trece în poziția de bază direct prin fața câinelui în partea dreaptă a acestuia cu o întoarcere pe loc stânga-împrejur ori prin ocolirea pe la stânga și prin spate a câinelui său. Întoarcerea pe loc trebuie făcută totdeauna de CC spre stânga.

La trecerea câinelui din poziția frontală în poziția de bază, câinele poate să treacă în stânga CC fie prin ocolire prin dreapta și spatele CC, fie prin fața sa luând poziția de șezi direct în stânga CC printr-un salt sau mers înapoi. Întoarcerea trebuie să fie făcută întotdeauna la fel în cadrul unui exercițiu.

Obstacolul are o înălțime de 100cm și o lățime de 150cm.

Palisada este compusă din doi pereți înclinați uniți în partea superioară având 150cm lățime și 191cm înălțime. La sol distanța dintre cei doi pereți este atât de mare încât înălțimea verticală să fie de 180cm. Toată suprafața pereților trebuie să fie acoperită cu un material antiderapant. Pe pereți sunt plasate în partea superioară trei bare ajutătoare de 24/48mm.

Toți câinii examinați trebuie să treacă peste aceleași obstacole.

La exercițiile de aport sunt permise numai butucele din lemn în greutate de 650 grame. Butucele de aport sunt puse la dispoziție de organizator și trebuie să fie aceleași pentru toți câinii. La toate exercițiile de aport este interzis să se dea câinilor obiectele de aport în gură înainte de exercițiu.

Dacă CC uită să execute un exercițiu, va fi atenționat de AE, fără a fi depunctat, să repete exercițiul omis.

Reguli de execuție:

1. Conducere fără lesă

10 puncte

a) Comandă sonoră: „PAS” - „TRECI”

Cs este permisă la fiecare început de exercițiu, după fiecare oprire și la schimbarea ritmului de mers.

b) Descrierea exercițiului:

CC se duce cu câinele său la AE, își așează câinele în poziția de bază și se prezintă. CCc iau din nou poziția de bază pe locul de start. La comanda sonoră „PAS” câinele trebuie să urmeze CC, atent, bucuros și în linie dreaptă, rămânând cu umărul său în dreptul genunchiului stâng al CC. Când CC se oprește, câinele trebuie să se așeze imediat, din proprie inițiativă și în poziție corectă.

La începutul exercițiului CC merge 50 pași înainte, fără să se oprească, iar după întoarcere va parcurge câte 10-15 pași în care trebuie să execute pasul alergător și pasul lent (fiecare câte 10 pași minim). Schimbarea ritmului de mers de la pas alergător la pas lent trebuie să fie executată fără pași intermediari normali. Tipurile de mers trebuie să se deosebească clar în viteză. La pas normal se vor efectua întoarcerea pe mâna stângă, întoarcerea pe mâna dreaptă și o întoarcere stânga-împrejur. Oprirea se face cel puțin o dată în timpul mersului la pas normal.

În timp ce CC merge pe prima latură trebuie efectuate două focuri de armă (6mm calibru) la intervale de 5 sec și la o distanță de cel puțin 15 pași de câine. Câinele trebuie să se comporte indiferent la focurile de armă. În cazul în care câinele se sperie de focul de armă, va fi descalificat.

Dacă câinele va deveni nervos acest lucru se va considera acceptabil atâta timp cât câinele rămâne sub controlul CC. Se va acorda maxim de punctaj doar unui câine care va rămâne indiferent la zgomotele provocate de armă. Câinii agresivi sau foarte timizi vor fi descalificați.

La sfârșitul exercițiului CC trebuie să se îndrepte spre un grup minim 4 persoane, să înconjoare o persoană prin dreapta și o persoană prin stânga și să se oprească cel puțin o dată în mijlocul grupului. AE are dreptul să solicite o reluare a exercițiului. CCc părăsesc grupa și revin pe locul de start.

c) Notare:

Se vor penaliza rămânerea în urmă, înaintarea prea repede și abaterea de la drum, precum și ezitarea CC la întoarceri, așezatul încet sau șovăitor, comenzile suplimentare, neatenția la deplasări sau întoarceri, lipsa de concentrare în toate fazele, ajutorul din corp și constrângerile.

2. Sezi din mișcare

10 puncte

a) Comenzi sonore: „PAS”, „SEZI”

b) Descrierea exercițiului:

Din locul de start CC pleacă drept în față cu câinele liber la picior. După 10-15 pași, la Cs sau Cm „SEZI”, câinele trebuie să se așeze imediat, fără ca și CC să își întrerupă mersul sau să se întoarcă spre câine. După alți 30 de pași CC se oprește și se întoarce cu fața către câine.

La semnalul AE, CC merge înapoi la câinele său și ia poziția de bază.

c) Notare:

Se vor penaliza greșeli pe parcurs, așezarea înceată, incorectă sau în unghi față de direcția de înaintare, așteptarea nervoasă sau neliniștită.

Dacă câinele în loc să stea se întinde în culcat sau rămâne în picioare se scad 5 puncte.

3. Culcat din mers cu apel

10 puncte

a) Comenzi sonore: „PAS”, „CULCAT”, „AICI”, „TRECI”

b) Descrierea exercițiului:

Din locul de start CC pleacă drept în față cu câinele liber la picior. După 10-15 pași, la Cs sau la Cm „CULCAT”, câinele trebuie să se culce imediat, fără ca și CC să își întrerupă mersul sau să se întoarcă spre câine. După alți 30 de pași efectuați în linie dreaptă CC se oprește și se întoarce către câinele său care stă liniștit. La semnalul AE, CC își cheamă câinele cu Cs sau Cm „AICI”. Când dă comanda de apel CC poate folosi și numele câinelui. Câinele trebuie să vină bucuros și cu mers rapid la CC și să se așeze frontal. La o Cs sau Cm „TRECI” câinele trebuie să se așeze în poziția de bază.

c) Notare:

Se vor penaliza greșeli pe parcurs, culcarea cu mâna, culcarea înceată, incorectă sau în unghi față de direcția de înaintare, nervozitatea sau neliniștea în culcat, apropierea înceată ori urmărirea înceată a CC, greșeli la așezarea frontală sau de bază.

Dacă la comanda de culcare câinele se așează sau rămâne ridicat aceasta se scad 5 puncte.

4. Aport pe sol

10 puncte

a) Comandă sonoră: „APORT”, „LASĂ”, „TRECI”

b) Descrierea exercițiului:

Din poziția de bază, luată pe locul marcat pentru aportare, CC aruncă un aportor (obiect de aport din lemn de 650g) la circa 10 pași depărtare. Comanda sonoră „APORT” se poate da numai când obiectul nu se mai mișcă. Câinele care stă liber în șezi lângă CC său trebuie, la Cs „APORT”, să alerge repede la aportor, să îl ridice imediat și să-l aducă direct la CC cu un mers la fel de rapid. Câinele

trebuie să se așeze în fața CC și să țină aportorul în gură până când CC i-l va lua după o scurtă pauză cu Cs „LASĂ”. La Cs sau Cm „TRECI” câinele va reveni în poziția de bază.

CC nu are voie să părăsească locul marcat pentru aportare pe toată durata exercițiului.

c) Notare:

Se vor penaliza greșeli la poziția de bază, alergatul încet, greșeli în apucarea aportorului, scăpatul aportorului, joaca sau roaderea aportorului. Aruncarea prea scurtă a aportorului este și ea depunctată.

Dacă CC părăsește sau depășește locul marcat pentru aportare înainte de terminarea exercițiului, acest exercițiu este notat cu nesatisfăcător.

5. Aport peste obstacol

15 puncte

a) Comenzi sonore: „HOP”, „APORT”, „LASĂ”, „TRECI”

b) Descrierea exercițiului:

CC ia poziția de bază la o distanță de cel puțin 5 pași înainte de obstacol, în timp ce câinele stă liber în șezi lângă el. Apoi CC aruncă aportorul (obiect de aport din lemn de 650g) peste obstacolul înalt de 100cm. La Cs „HOP” & „APORT” & „HOP” câinele trebuie să sară peste obstacol fără să-l atingă, să fugă la aportor, să îl aporțeze și să se întoarcă la CC sărind înapoi obstacolul, fără atingere.

Câinele trebuie să se așeze în fața CC și să țină obiectul în gură până când CC i-l va lua după o scurtă pauză cu Cs „LASĂ”. La Cs sau Cm „TRECI” câinele va reveni în poziția de bază.

CC nu are voie să părăsească locul de staționare pe toată durata exercițiului.

c) Notare:

Se vor penaliza greșeli la poziția de bază, săritul încet, alergatul încet, greșeli în apucarea aportorului, scăpatul aportorului, joaca sau roaderea aportorului. Aruncarea prea scurtă a aportorului este și ea depunctată. Ajutoare din partea CC, fără schimbarea poziției acestuia, în timpul exercițiului se depunctează.

Pentru atingerea ușoară a obstacolului se scad pe săritura câte 1 punct, pentru sprijinire 2 puncte.

Dacă obiectul nu este aruncat corect AE poate să decidă rearuncarea fără depunctare. Câinele trebuie să rămână pe loc în poziția șezi.

Împărțirea punctelor pentru obstacol (notare parțială)

Săritura înainte	Aportul	Săritura înapoi
5 puncte	5 puncte	5 puncte

O notare parțială este posibilă doar dacă 2 dintre cele 3 faze sunt îndeplinite corect.

Săriturile și aportul fără greșeală	15 puncte
Săritura înainte sau înapoi neefectuată, obiectul adus fără greșeală	10 puncte
Săriturile fără greșeală, aportul neefectuat	10 puncte

Dacă CC părăsește sau depășește locul marcat pentru aportare înainte de terminarea exercițiului, acest exercițiu este notat cu nesatisfăcător.

6. Aport peste palisadă

15 puncte

a) Comenzi sonore: „HOP”, „APORT”, „LASĂ”, „TRECI”

b) Descrierea exercițiului:

CC ia poziția de bază la o distanță de cel puțin 5 pași înainte de palisadă, în timp ce câinele stă liber în șezi lângă el. Apoi CC aruncă aportorul (obiect de aport din lemn de 650g) peste planul înclinat. La Cs „HOP” & „APORT” & „HOP” câinele trebuie să sară peste palisadă prin cățărare, să fugă la aportor, să îl aporțeze și să se întoarcă la CC trecând înapoi peste palisadă. Câinele trebuie să se așeze în fața CC și să țină obiectul în gură până când CC i-l va lua după o scurtă pauză cu Cs „LASĂ”. La Cs sau Cm „TRECI” câinele va reveni în poziția de bază.

CC nu are voie să părăsească locul de staționare pe toată durata exercițiului.

c) Notare:

Se vor penaliza greșeli la poziția de bază, săritul încet, alergatul încet, greșeli în apucarea aportorului, scăpatul aportorului, joaca sau roaderea aportorului. Aruncarea prea scurtă a aportorului este și ea depunctată. Ajutoare din partea CC, fără schimbarea poziției acestuia, în timpul exercițiului se depunctează.

Dacă obiectul nu este aruncat corect AE poate să decidă rearuncarea fără depunctare. Câinele trebuie să rămână pe loc în poziția șezi.

Împărțirea punctelor pentru palisadă (notare parțială)

Săritura înainte	Aportul	Săritura înapoi
5 puncte	5 puncte	5 puncte

O notare parțială este posibilă doar dacă 2 dintre cele 3 faze sunt îndeplinite corect.

Săriturile și aportul fără greșeală	15 puncte
Săritura înainte sau înapoi neefectuată, obiectul adus fără greșeală	10 puncte
Săriturile fără greșeală, aportul neefectuat	10 puncte

Dacă CC părăsește sau depășește locul marcat pentru aportare înainte de terminarea exercițiului, acest exercițiu este notat cu nesatisfăcător.

7. Trimitere înainte cu culcat

10 puncte

a) Comenzi sonore: „ÎNAINTE”, „CULCAT”, „ȘEZI”

b) Descrierea exercițiului:

La semnalul dat de AE, CC trebuie să plece de la locul de start în linie dreaptă cu câinele liber la picior. După aproximativ 10-15 pași, CC trebuie să se oprească și să dea Cs „ÎNAINTE”, simultan poate da o Cm cu o singură mână. Câinele trebuie să alerge cel puțin 30 de pași în linie dreaptă în direcția indicată. La semnalul AE, CC dă Cs „CULCAT” la care câinele trebuie să se culce imediat. În luarea poziției culcat câinele are voie să se întoarcă înspre CC. La semnalul dat de AE, CC trebuie să se meargă la câine și să se poziționeze în partea lui dreaptă, aducând după circa 3 secunde, la semnalul AE, câinele în poziția de bază prin folosirea unei Cs sau Cm „ȘEZI”.

c) Notare:

Se vor penaliza greșeli la poziția de bază, fuga conductorului după câine, mersul înainte prea încet, puternica deviere laterală, distanța prea mică, culcatul șovăitor sau prea lent, comportament agitat în culcat sau ridicarea câinelui înainte de comandă.

8. Rămânerea pe loc cu distragerea atenției

10 puncte

a) Comenzi sonore: „CULCAT”, „PE LOC”, „ȘEZI”

b) Descrierea exercițiului:

Înainte de începutul probei de subordonare cu un alt câine, CC trebuie să așeze câinele său în poziție culcat cu Cs „CULCAT” pe locul de așteptare indicat de AE. La semnalul AE, CC părăsește câinele putând opțional să dea Cs „PE LOC”. Nici lesa și nici vreun alt obiect nu trebuie lăsate lângă câine. CC trebuie să se îndepărteze cel puțin 30 de pași, spre interiorul terenului, să se oprească și să stea liniștit în raza vizuală a câinelui, întors cu spatele la câine. Câinele trebuie să rămână liniștit în culcat fără nici o intervenție din partea CC, în timp ce altă echipă formată din conductor și câine trec prin exercițiile 1-6. La semnalul AE, CC trebuie să meargă și să se poziționeze în partea dreaptă a câinelui său. După circa 3 secunde, la alt semnal al AE, CC printr-o Cs „SEZI” comandă câinelui să ia rapid poziția de bază.

c) Notare:

Se vor penaliza comportamentul neliniștit al CC ca și alte ajutoare ascunse, neliniște în culcat a câinelui, prea rapidă ridicare în șezi a câinelui. Dacă câinele vine spre CC în timp ce acesta se îndreaptă spre el se depunțează cu până la 3 puncte.

Dacă câinele se ridică în șezi sau în picioare fără să părăsească poziția se face o punctare parțială. Dacă câinele se deplasează cu mai mult de 3m din poziția inițială înainte ca celălalt câine să încheie exercițiul 3 se notează cu 0 puncte. Dacă părăsește poziția după încheierea exercițiului 3 atunci primește o notare parțială.

Această probă este încheiată când AE anunță punctajul.

C – PROBA DE PAZĂ-APĂRARE IPO 1

Punctaj maxim la proba de pază-apărare		100 puncte
Exercițiul 1	Scotocire	5 puncte
Exercițiul 2	Atitudine și lătrat	10 puncte
Exercițiul 3	Oprire încercare de evadare	20 puncte
Exercițiul 4	Respingere atac din supraveghere	35 puncte
Exercițiul 5	Atac lansat	30 puncte

Reguli generale:

Terenul de muncă pentru proba de pază-apărare trebuie să aibă dispuse 6 ascunzători, câte 3 pe fiecare parte. Locurile marcate trebuie să fie vizibile pentru AE, AA și CC.

AA trebuie să fie dotat cu manșon de protecție, echipament de protecție și baston moale. Echipamentul de protecție trebuie să fie din materiale specifice. Dacă este necesar ca AA să țină câinele sub observație nu este obligatoriu să stea nemișcat. Nu-i este permis să aibă un comportament agresiv și nici să facă mișcări de apărare. Felul în care CC va lua bastonul de la AA la alegerea CC.

Până la 6 câini se va folosi un singur AA. Peste 6 câini se vor folosi doi AA.

Câinii care nu sunt controlați de CC, care nu dau drumul manșonului decât după o puternică intervenție a CC, care mușcă de alte părți ale corpului decât cele prevăzute trebuie descalificați. Ei nu primesc notarea TSB.

La câinii care nu reușesc la exercițiul de atac sau care trebuie ajutați sau stimulați se întrerupe proba de pază-apărare. Ei nu vor fi notați. Testul de aptitudini naturale TSB se va da în consecință. Comanda pentru „LASĂ” este permisă o singură dată la exercițiul de apărare.

Notarea cu privire la comanda „LASĂ” este dată de tabelul de mai jos:

Fără comandă	Prima comandă	Prima comandă	A doua comandă	A doua comandă	A doua comandă
--------------	---------------	---------------	----------------	----------------	----------------

suplimentară cu dat drumul șovăitor	suplimentară cu dat drumul imediat	suplimentară cu dat drumul șovăitor	suplimentară cu dat drumul imediat	suplimentară cu dat drumul șovăitor	suplimentară fără dat drumul
0,5 – 3,0	3,0	3,5 – 6,0	6,0	6,5 – 9,0	DESCALIFICARE

Reguli de execuție:

1. Scotocire

5 pct

a) Comenzi sonore: „CAUTĂ sau ÎNAINTE”, „AICI”
Cs de chemare „AICI” poate fi însoțită de numele câinelui.

b) Descrierea exercițiului:

AA se deplasează spre ultima ascunzătoare fără să fie văzut de câine. CC cu câinele fără lesă, sunt postați între a patra și a cincea ascunzătoare, astfel încât să existe două posibilități de căutare. Proba de pază-apărare începe la semnalul AE.

Printr-o scurtă Cs „CAUTĂ” și Cm prin indicarea cu brațul drept sau stâng a direcției de urmat, CC trimite câinele să se îndrepte repede spre a cincea ascunzătoare și să o cerceteze dându-i ocol în căutarea AA. După aceea, CC va da comanda „AICI” și în timp ce câinele se întoarce, prin Cs

„CAUTĂ” și cu Cm corespunzătoare îl îndreaptă spre a șasea ascunzătoare unde se află AA. CC se va deplasa cu pas normal pe o linie mediană fără a avea nevoie să o părăsească în timpul patrulei câinelui. Câinele trebuie să se afle totdeauna înaintea CC. Când câinele a ajuns la ultima ascunzătoare, CC se oprește și nu mai are voie să dea Cs ori alte semnale.

c) Notare:

Se vor penaliza greșelile de execuție, dificultăți în controlul câinelui, limitări în direcționarea câinelui, ocolirea largă a ascunzătorilor, necercetarea ascunzătorii cinci.

Se apreciază hotărârea și precizia căutării la mersul între ascunzători și la ocolirea ascunzătorilor.

2. Atitudine și lătrat

10 pct

a) Comenzi sonore: „AICI”, „TRECI”
Cs de chemare „AICI” poate fi însoțită de numele câinelui.

b) Descrierea exercițiului:

Câinele trebuie să se oprească în fața AA și să îl latre neîntrerupt. Câinele nu are voie să sară pe AA, să îl atingă sau să apuce manșonul. După ce îl latră circa 20 secunde, la semnalul AE, CC se apropie până la 5 pași de ascunzătoare. La indicația AE, CC își cheamă câinele în poziția de bază.

c) Notare:

Se vor penaliza probleme la oprirea în fața AA și la luarea atitudinii față de acesta, solicitarea lătratului și poziția înghesuită pe AA până la comanda neinfluențată de AE sau de apropierea CC.

Pentru lătrat neîntrerupt se acordă 5 puncte. Dacă câinele latră slab se dau 2 puncte, câinele care nu latră deloc dar rămâne atent la AA va pierde 5 puncte.

La deranjarea AA prin împingeri ori sărituri pe el se scad 2 puncte, la apucarea puternică a manșonului se scad până la 9 puncte.

Dacă câinele părăsește poziția de supraveghere și semnalizare înainte de semnalul AE pentru părăsirea liniei mediane de către CC se poate retrimite câinele să repete exercițiul.

Dacă câinele rămâne la AA și nu vine la CC la chemarea acestuia, proba de pază-apărare poate continua dar acest exercițiu va fi notat nesatisfăcător. Dacă câinele nu răspunde la comenzi ori părăsește AA din nou după retrimiteri proba de pază-apărare va fi întreruptă.

Dacă în timp ce CC se apropie de ascunzătoare câinele vine spre el sau vine înainte de comandă spre CC, exercițiul va fi notat parțial nesatisfăcător.

3. Oprirea încercării de evadare

20 pct

a) Comenzi sonore: „PAS”, „LASĂ”, „CULCAT”,

b) Descrierea exercițiului:

La semnalul AE, CC îl somează pe AA să iasă din ascunzătoare. AA merge cu pas normal spre locul marcat pentru încercarea de evadare. La semnalul AE, CC cu câinele la liber se îndreaptă spre locul marcat pentru supraveghere. Distanța dintre AA și câine va fi de 5 pași. CC lasă câinele în poziția culcat și se îndreaptă spre ascunzătoare. Din spatele ascunzătorii CC va trebui să vadă câinele, AA și AE. La semnalul AE, AA încearcă să evadeze prin fugă. Câinele trebuie să-l oprească prin prindere energică fără să primească vreo comandă de la CC. Câinele are voie să prindă AA numai de manșonul de protecție. La semnalul AE, AA se oprește iar câinele trebuie să dea drumul imediat manșonului când AA rămâne în poziție fixă. CC poate să dea o Cs „LASĂ”.

Dacă câinele nu dă drumul la prima Cs, CC poate să mai folosească încă două Cs „LASĂ” suplimentare. Dacă câinele nu lasă la a treia Cs este descalificat. CC trebuie să stea nemișcat și să nu influențeze câinele în timp ce dă Cs „LASĂ”. După ce dă drumul manșonului, câinele trebuie să rămână lângă AA și să-l păzească atent.

c) Notare:

Se apreciază viteza, reacția energică și urmărirea cu o puternică prindere și o eficientă reținere, o priză fermă și o lăsare promptă, supravegherea atentă a AA în primii pași de fugă.

Se vor penaliza greșeli ale elementelor importante.

Dacă câinele nu este atent în faza de supraveghere este depunctat cu 1 punct, dacă este foarte neatent cu 2 puncte. Dacă nu îl supraveghează de loc dar rămâne lângă AA se depunctează cu 3 puncte. Dacă câinele îl părăsește pe AA sau CC este nevoit să dea o Cs pentru a-l obliga să rămână lângă AA se întrerupe proba de pază-apărare.

4. Respingerea unui atac din faza de supraveghere

35 pct

a) Comenzi sonore: „LASĂ”, „TRECI”,

b) Descrierea exercițiului:

După o fază de supraveghere de circa 5 secunde, la semnalul AE, AA atacă câinele. Câinele trebuie să se apere energic prin apucare fermă a manșonului, fără ca CC să intervină. După ce a prins manșonul AA îi aplică două lovituri cu bastonul peste umeri. La semnalul AE, AA se oprește și câinele trebuie să dea drumul imediat manșonului. CC poate să dea o comandă pentru „LASĂ”.

Dacă câinele nu lasă după prima Cs atunci CC poate primi de la AE permisiunea de a da până la alte două comenzi suplimentare pentru „LASĂ”. Dacă câinele nu a lăsat nici după a treia Cs (una permisă și două suplimentare) atunci este descalificat. Când dă comanda CC trebuie să stea liniștit și nemișcat. După ce a dat drumul manșonului, câinele trebuie să-l urmărească atent pe AA și să stea aproape de el. La semnalul AE, CC se duce direct către câinele lui în pas normal și îl aduce în poziția de bază. Bastonul nu este luat de la AA.

c) Notare:

Se apreciază: mușcătura rapidă și fermă, priza plină și sigură până la lăsare, după lăsare o atentă și apropiată supraveghere a AA.

Se vor penaliza nerealizarea principalelor elemente ale exercițiului și Cs suplimentare.

Dacă în faza de supraveghere câinele este ușor neatent sau puțin agresiv exercițiul va fi depunctat cu 1 punct, dacă câinele este foarte neatent sau foarte agresiv exercițiul va fi depunctat cu 2

puncte. Dacă câinele nu îl supraveghează deloc pe AA dar rămâne lângă el exercițiul va fi depunctat cu 3 puncte.

Dacă în timp ce CC se apropie, câinele vine spre el, exercițiul va fi notat cu nesatisfăcător. Dacă câinele îl părăsește pe AA înainte de semnal sau dacă CC este nevoit să dea o Cs pentru a-l obliga să rămână lângă AA atunci se va întrerupe proba de pază-apărare.

5. Atac lansat

30 pct

a) Comenzi sonore: „SEZI”, „ATAC”, „LASĂ”, „TREC”, „PAS”,

b) Descrierea exercițiului:

CC și câinele se poziționează pe locul marcat pentru atac care se află la mijlocul traseului, în dreptul primei ascunzătoare. Câinele poate fi ținut de zgardă dar CC nu are voie să-l stimuleze. La semnalul AE, AA echipat cu un baston iese de după ascunzătoare și merge spre linia de mijloc în pas normal. CC îl somează să se oprească strigându-i de două ori „STAI”. După ce AA nu a luat în seamă avertizările CC, el se îndreaptă în pas alergător spre CC și îi atacă frontal. Când AA s-a apropiat de CC la distanța de 30-40 pași, la semnalul AE, CC își lasă câinele liber și îi dă Cs „ATAC”. Câinele trebuie să oprească atacul cu prindere energetică, fără să șovăie, având voie să prindă doar de manșonul de protecție. CC nu are voie să părăsească poziția. La semnalul AE, AA oprește acțiunea agresivă și rămâne nemișcat iar câinele trebuie să dea drumul manșonului. CC poate să dea o Cs pentru „LASĂ”.

Dacă câinele nu lasă după prima Cs atunci CC poate primi de la AE permisiunea de a da până la alte două comenzi suplimentare pentru „LASĂ”. Dacă câinele nu a lăsat nici după a treia Cs (una permisă și două suplimentare) atunci este descalificat. Când dă comanda CC trebuie să stea liniștit și nemișcat. După ce a dat drumul manșonului, câinele trebuie să-l urmărească atent pe AA și să stea departe de el. La semnalul AE, CC se duce direct către câinele lui în pas normal și îl aduce în poziția de bază. CC percheziționează AA iar bastonul este luat de la AA.

Urmează o escortare laterală a AA până la AE pe o distanță de circa 20 pași. O Cs „PAS” pentru mersul la picior este permisă. Câinele trebuie să meargă în partea dreaptă a AA în așa fel încât câinele să se afle între CC și AA. Câinele trebuie să-l supravegheze atent pe AA în timpul escortării dar nu are voie să sară pe el sau să-l muște. Grupul se oprește în fața AE.

CC predă bastonul la AE și anunță incheierea probei de pază-apărare. Înainte de a se anunța notarea, la indicația AE, câinele este legat în lesă.

c) Notare:

Se apreciază: atacul energetic cu mușcătura puternică, impactul cu AA, priza rapidă, fermă și plină până la lăsare, după lăsare supraveghere atentă și apropiată a AA.

Se vor depuncta nerealizarea principalelor elemente ale exercițiului.

Dacă în faza de supraveghere câinele este ușor neatent sau puțin agresiv exercițiul va fi depunctat cu un punct, dacă câinele este foarte neatent sau foarte agresiv exercițiul va fi depunctat cu două puncte. Dacă câinele nu îl supraveghează deloc pe AA dar rămâne lângă el exercițiul va fi depunctat cu 3 puncte.

Dacă în timp ce CC se apropie, câinele vine spre el, exercițiul va fi notat cu nesatisfăcător. Dacă câinele îl părăsește pe AA înainte de semnal sau dacă CC este nevoit să dea o Cs pentru ca să rămână la AA atunci se va întrerupe proba de pază-apărare.

Această probă este încheiată când AE anunță punctajul.

V. EXAMEN CÂINI UTILITARI IPO 2

Constă din:	A. Proba de urmă	100 puncte
	B. Proba de subordonare	100 puncte
	C. Proba de pază-apărare	100 puncte
	Punctaj maxim	300 puncte

A – PROBA DE URMĂ IPO 2

	Punctaj maxim la proba de urmă:	100 puncte
Prelucrarea urmei		80 puncte
Obiecte 2x10 puncte:		20 puncte

Caracteristici:

Limită de timp:	15 minute;
Urma străină:	400 de pași, cel puțin, trasare pe trei laturi;
Vechime urmă:	30 minute;
Unghiuri:	2 unghiuri drepte, în conformitate cu terenul;
Obiecte:	2 obiecte;

Se va folosi o lesă de 10 metri sau exercițiul poate fi desfășurat fără lesă.
Se va indica poziția de start.

Reguli generale:

AE sau RE stabilesc traseul și adaptabilitatea la teren. Ordinea concurenților este trasă la sorți, încă o dată, în prezența AE, după trasarea urmelor.

Urmele trebuie trasate diferit. Nu se permite ca obiectele și urmele să fie poziționate la fel pentru fiecare urmă trasată. În timp ce urma este trasată CC și câinele nu trebuie să vadă traseul.

Trasatorul de urmă trebuie să arate arbitrului obiectele înainte să traseze urma. Obiectele trebuie bine imprimate cu miros (minim 30 min.). Obiectele folosite pot fi din diferite materiale (piele, textile, lemn). Obiectele trebuie să aibă lungime de circa 10cm, lățime 2-3cm, grosime 0,5-1cm și nu trebuie prin culoare să se deosebească pregnant față de terenul urmei. Toate obiectele vor fi numerotate vizibil și vor purta același număr cu cel al concurentului.

Locul de pornire al urmei, vatra de urmă, trebuie marcat cu un panou ori steguleț care se va înfige în sol în partea stângă a punctului de plecare. Trasatorul va întârzia puțin la locul de plecare apoi va porni în direcția indicată. Deplasarea și unghiurile se fac cu pas normal. Primul obiect va fi amplasat după minim 100 de pași pe prima sau pe a doua latură, al doilea obiect la finalul traseului. Mirosul urmei nu trebuie modificat la plasarea obiectelor. Trasatorul nu are voie să-și târască picioarele sau să se oprească.

Obiectele trebuie lăsate din mers. Obiectele cu miros vor fi plasate pe urmă, nu lângă ea. După ce a depus ultimul obiect trasatorul de urmă trebuie să mai facă câțiva pași drept înainte.

AE și asistentul său nu pot sta în zona în care echipa CC caută. AE întrerupe exercițiul dacă CC a ajuns la o distanță de peste 10m de urmă. Exercițiul va fi întrerupt în orice caz când AE are impresia că într-o anumită situație câinele nu mai poate relua căutarea din proprie inițiativă.

Reguli de execuție:

a) Comandă sonoră: „CAUTĂ”

Cs sonore sunt permise la începutul căutării urmei și după primul obiect indicat de către câine și ridicat de CC.

b) Descrierea exercițiului:

CC își pregătește câinele pentru urmă. Câinele poate căuta liber sau într-o lesă de 10m. Lesa poate fi legată peste spate, lateral sau printre picioarele anterioare/posterioare ale câinelui. Ea poate fi prinsă direct de zgardă, dar aceasta să nu fie pe strangulant, ori de un ham de urmă (pe piept ori spate, fără alte curele suplimentare). În cazul utilizării hamului se ia zgarda câinelui.

Când sunt chemați, CC și câinele se vor prezenta la AE și anunță modul de semnalare a obiectelor. Folosirea forței nu este permisă înaintea, la începutul sau pe durata exercițiului de căutare.

La semnalul AE, câinele este dus încet și poziționat pe locul de start.

Câinele trebuie să adulmece urma sigur, liniștit, cu nasul în jos. Apoi trebuie să urmeze traseul cu nasul în jos, într-un ritm constant. CC va rămâne la 10 metri în spatele câinelui fie că folosește sau nu o lesă. Lesa trebuie ca atunci când este ținută de CC să nu fie întinsă. Câinele trebuie să prelucreze unghiurile sigur pe sine. După primul unghi câinele trebuie să prelucreze urma în același ritm.

În momentul în care câinele localizează un obiect fie îl va aporta, fie va indica prin lătrat imediat și convingător că l-a găsit, fără o presiune a CC. La aportare câinele poate rămâne în picioare, se poate așeza pe loc sau poate veni să-l aducă înapoi la CC. Se va penaliza plecarea cu obiectul în gură sau apucarea acestuia în poziția culcat. Indicarea obiectelor prin lătrat se poate efectua din poziția culcat, șezi sau în picioare. Alternarea acestor trei poziții este permisă numai la indicarea prin lătrat.

După ce obiectul a fost aportat sau indicat, CC lasă lesa pe pământ și se apropie de câinele său. Prin ridicarea obiectului CC va arăta că obiectul a fost descoperit de câine. În continuare CC va lua lesa și va comanda câinelui să caute din nou.

La sfârșitul urmei CC va prezenta AE toate obiectele găsite.

c) Notare:

Ritmul de căutare nu este un criteriu de apreciere dacă urma este parcursă intens, regulat și convingător iar câinele demonstrează o bună prelucrare a urmei. Insistența convingătoare a câinelui, fără a părăsi urma, nu este greșeală.

Se vor penaliza: nasul ridicat, încercuirea unghiurilor, ajutor verbal sau prin lesă, încurajări repetate, luarea greșită a obiectului sunt depunctate.

Dacă CC părăsește urma cu mai mult de o lungime de lesă exercițiul este întrerupt.

Dacă câinele părăsește urma și este tras înapoi de CC, AE dă ordin să fie urmat câinele. Dacă această indicație nu este respectată AE trebuie să întrerupă exercițiul.

Dacă după 15 minute de la începerea urmei nu s-a ajuns la capătul urmei, AE va întrerupe exercițiul. Performanța arătată până la întrerupere va fi punctată.

În cazul în care câinele semnalează găsirea unui obiect prin aportare și a celuilalt obiect prin indicare, aceasta se consideră greșeală. Se punctează numai comportamentele corecte.

Pentru obiecte care nu au fost aportate sau indicate nu se dau puncte. Acordarea punctelor pentru prelucrarea urmei se efectuează în funcție de lungimea și gradul de dificultate al traseului. Aprecierea prelucrării laturilor din traseu se face cu note și puncte.

Dacă câinele nu caută (rămâne mult într-un loc fără să caute), exercițiul poate fi întrerupt chiar dacă câinele se mai află pe traseu.

Această probă este încheiată atunci când AE anunță punctajul.

B – PROBA DE SUBORDONARE IPO 2

Punctajul maxim la proba de subordonare		100 puncte
Exercițiul 1	Conducere fără lesă	10 puncte
Exercițiul 2	Sezi din mișcare	10 puncte
Exercițiul 3	Culcat din mers cu apel	10 puncte
Exercițiul 4	Oprit în picioare din mers	10 puncte
Exercițiul 5	Aport pe teren plan	10 puncte
Exercițiul 6	Aport peste obstacol	15 puncte
Exercițiul 7	Aport peste palisadă	15 puncte
Exercițiul 8	Trimitere înainte cu culcat	10 puncte
Exercițiul 9	Rămânere cu distragerea atenției	10 puncte

Reguli generale:

AE dă comanda de începere a unui exercițiu. Toate celelalte faze ale exercițiului, ca întoarcerile, oprirea, schimbarea de ritm de mers, etc., se vor face fără indicația AE. CC îi este permis să solicite aceste indicații de la AE.

Câinele trebuie să execute exercițiile repede și cu plăcere.

Comenzile verbale sunt compuse dintr-un singur cuvânt, scurte și vorbite normal. Pot fi făcute în orice limbă, trebuie însă să fie aceleași pentru aceeași comandă. Se acceptă comenzi prin semn efectuate cu o singură mână. În cazul în care câinele nu execută după trei comenzi un exercițiu sau o fază a unui exercițiu, acest exercițiu nu va fi notat și va fi întrerupt. Numai la chemarea câinelui, la apel, poate fi folosit și numele câinelui. Numele câinelui în legătură cu orice altă comandă se consideră dublă comandă și se depunctează.

În poziția de bază câinele stă lipit și drept în partea stângă a CC în așa fel încât umărul câinelui să fie la nivelul genunchiului stâng al CC. Fiecare exercițiu începe și se termină cu poziția de bază. Luarea poziției de bază la începutul exercițiului este permisă o singură dată. O recompensă verbală "BRAVO" este permisă numai după încheierea exercițiului și numai în poziția de bază. După aceea CC poate adopta o nouă poziție de bază. De fiecare dată între recompensă și începerea unui nou exercițiu se va face o pauză de circa 3 secunde.

Toate exercițiile încep de pe locuri marcate și din poziția de bază. CCc trebuie să ia poziția de bază apoi să parcurgă între minim 10 pași și maxim 15 pași după care poate da comanda pentru îndeplinirea exercițiului. Între fazele exercițiilor trebuie ținute pauze (circa 3 secunde) înainte de darea unei noi comenzi. La aport CCc iau poziția de bază pe locul marcat iar CC nu are voie să-l părăsească.

Conducerea fără lesă trebuie arătată și la eventualele deplasări între exerciții și la aducerea aportorului atunci când se ia aportorul de pe suportul său. O calmare a câinelui sau un joc cu aportorul nu sunt permise, aportorul nu se dă câinelui înainte de aruncare.

La întoarcerea la câine, CC poate trece în poziția de bază direct prin fața câinelui în partea dreaptă a acestuia cu o întoarcere pe loc stânga-împrejur ori prin ocolirea pe la stânga și prin spate a câinelui său. Întoarcerea pe loc trebuie făcută totdeauna de CC spre stânga.

La trecerea câinelui din poziția frontală în poziția de bază, câinele poate să treacă în stânga CC fie prin ocolire prin dreapta și spatele CC, fie prin fața sa luând poziția de șezi direct în stânga CC printr-un salt sau mers înapoi. Întoarcerea trebuie să fie făcută întotdeauna la fel în cadrul unui exercițiu.

Obstacolul are o înălțime de 100cm și o lățime de 150cm.

Palisada este compusă din doi pereți înclinați uniți în partea superioară având 150cm lățime și 191cm înălțime. La sol distanța dintre cei doi pereți este atât de mare încât înălțimea verticală să fie de 180cm. Toată suprafața pereților trebuie să fie acoperită cu un material antiderapant. Pe pereți sunt plasate în partea superioară 3 bare ajutătoare de 24/48mm.

Toți câinii examinați trebuie să treacă de aceleași obstacole.

La exercițiile de aport sunt permise numai butucele din lemn în greutatea admisă de 1000 pentru aportul pe sol și de 650 grame pentru aportul peste obstacol și peste palisadă. Butucele de aport sunt puse la dispoziție de organizator și trebuie să fie aceleași pentru toți câinii.

Dacă CC uită un exercițiu, va fi atenționat de AE, fără a fi depunctat, să repete exercițiul omis.

Reguli de execuție:

1. Conducere fără lesă

10 puncte

a) Comanda sonoră: „PAS”

Cs este permisă la fiecare început de exercițiu, după fiecare oprire și la schimbarea ritmului de mers.

b) Descrierea exercițiului:

CC se duce cu câinele său la AE, își așează câinele în poziția de bază și se prezintă. CCc iau din nou poziția de bază pe locul de start. La comanda sonoră „PAS” câinele trebuie să urmeze CC, atent, bucuos și în linie dreaptă, rămânând cu umărul său în dreptul genunchiului stâng al CC. Când CC se oprește, câinele trebuie să se așeze imediat, din proprie inițiativă și în poziție corectă.

La începutul exercițiului CC merge 50 pași înainte, fără să se oprească, iar după întoarcere va parcurge câte 10-15 pași în care trebuie să execute pasul alergător și pasul lent (fiecare câte 10 pași minim). Schimbarea ritmului de mers de la pas alergător la pas lent trebuie să fie executată fără pași intermediari normali. Tipurile de mers trebuie să se deosebească clar în viteză. La pas normal se vor efectua întoarcerea pe mâna stângă, întoarcerea pe mâna dreaptă și o întoarcere stânga-împrejur. Oprirea se face cel puțin o dată în timpul mersului la pas normal.

În timp ce CC merge pe prima distanță trebuie efectuate două focuri de armă (6mm calibru) la intervale de 5 secunde și la o distanță de cel puțin 15 pași de câine. Câinele trebuie să se comporte indiferent la focurile de armă. În cazul în care câinele se sperie de focul de armă va fi descalificat. Dacă câinele va deveni nervos acest lucru se va considera acceptabil atâta timp cât câinele rămâne sub controlul CC. Se va acorda maxim de punctaj doar unui câine care va rămâne indiferent la zgomotele provocate de armă. Câinii agresivi și foarte timizi vor fi descalificați.

La sfârșitul exercițiului CC trebuie să se îndrepte spre un grup minim 4 persoane, să înconjoare o persoană prin dreapta și o persoană prin stânga și să se oprească cel puțin o dată în mijlocul grupului. AE are dreptul să solicite o reluare a exercițiului. CCc părăsesc grupa și revin la locul de start.

c) Notare:

Se vor penaliza rămânerea în urmă, înaintarea prea repede și abaterea de la drum, precum și ezitarea CC la întoarceri, așezatul încet sau șovăitor, comenzile suplimentare, neatenția la deplasări sau întoarceri, lipsa de concentrare în toate fazele, ajutorul din corp și constrângerile.

2. Sezi din mișcare

10 puncte

a) Comenzi sonore: „PAS”, „SEZI”

b) Descrierea exercițiului:

Din locul de start CC pleacă drept în față cu câinele liber la picior. După 10-15 pași, la Cs sau Cm „SEZI”, câinele trebuie să se așeze imediat, fără ca și CC să își întrerupă mersul sau să se întoarcă spre câine. După alți 30 de pași CC se oprește și se întoarce cu fața către câine.

La semnalul AE, CC merge înapoi la câinele său și ia poziția de bază.

c) Notare:

Se vor penaliza greșeli pe parcurs, așezarea înceată, incorectă sau în unghi față de direcția de înaintare, așteptarea nervoasă sau neliniștită.

Dacă câinele în loc să stea se întinde în culcat sau rămâne în picioare se scad 5 puncte.

3. Culcat din mers cu apel

10 puncte

a) Comenzi sonore: „PAS”, „CULCAT”, „AICI”, „TRECİ”

b) Descrierea exercițiului:

Din locul de start CC pleacă drept în față cu câinele liber la picior. După 10-15 pași, la Cs sau la Cm „CULCAT”, câinele trebuie să se culce imediat, fără ca și CC să își întrerupă mersul sau să se întoarcă spre câine. După alți 30 de pași efectuați în linie dreaptă CC se oprește și se întoarce către câinele său care stă liniștit. La semnalul AE, CC își cheamă câinele cu Cs sau Cm „AICI”. Când dă comanda de apel CC poate folosi și numele câinelui. Câinele trebuie să vină bucuros și cu mers rapid la CC și să se așeze frontal. La o Cs sau Cm „TRECİ” câinele trebuie să se așeze în poziția de bază.

c) Notare:

Se vor penaliza greșeli pe parcurs, culcarea cu mâna, culcarea înceată, incorectă sau în unghi față de direcția de înaintare, nervozitatea sau neliniștea în culcat, apropierea înceată ori urmărirea înceată a CC, greșeli la așezarea frontală sau de bază.

Dacă la comanda de culcare câinele se așează sau rămâne ridicat aceasta se scad 5 puncte.

4. Oprit în picioare din mers

10 puncte

a) Comenzi sonore: „PAS”, „STAI”, „SEZI”

b) Descrierea exercițiului:

Din locul de start CC pleacă drept în față cu câinele liber la picior. După 10-15 pași câinele trebuie să se oprească în picioare imediat la Cs sau la Cm „STAI”, fără ca și CC să își întrerupă mersul sau să se întoarcă spre câine. După alți 30 de pași efectuați în linie dreaptă CC se oprește și se întoarce cu fața către câinele său care stă liniștit. La semnalul AE, CC se întoarce direct la câinele său și se poziționează în dreapta sa. După circa 3 secunde, la semnalul AE, CC dă Cs sau Cm „SEZI” la care câinele trebuie să se așeze repede în poziția de bază.

c) Notare:

Se vor penaliza greșeli în timpul exercițiului, urmărirea CC după comanda de oprire, nervozitate în așteptare, comportament neliniștit la întoarcerea CC, așezatul încet.

Dacă la comanda de oprire câinele se așează sau se culcă se scad 5 puncte.

5. Aport pe sol

10 puncte

a) Comandă sonoră: „APORT”, „LASĂ”, „TRECI”

b) Descrierea exercițiului:

Din poziția de bază, luată pe locul marcat pentru aportare, CC aruncă un aportor (obiect de aport din lemn de 1000g) la circa 10 pași depărtare. Comanda sonoră „APORT” se poate da numai când obiectul nu se mai mișcă. Câinele care stă liber în șezi lângă CC său trebuie, la Cs „APORT”, să alerge repede la aportor, să îl ridice imediat și să-l aducă direct la CC cu un mers la fel de rapid. Câinele trebuie să se așeze în fața CC și să țină aportorul în gură până când CC i-l va lua după o scurtă pauză cu Cs „LASĂ”. La Cs sau Cm „TRECI” câinele va reveni în poziția de bază.

CC nu are voie să părăsească locul marcat pentru aportare pe toată durata exercițiului.

c) Notare:

Se vor penaliza greșeli la poziția de bază, alergatul încet, greșeli în apucarea aportorului, scăpatul aportorului, joaca sau roaderea aportorului. Aruncarea prea scurtă a aportorului este și ea depunctată.

Dacă CC părăsește sau depășește locul marcat pentru aportare înainte de terminarea exercițiului, acest exercițiu este notat cu nesatisfăcător.

Dacă câinele nu aporțează, chiar dacă aleargă la aportor și se întoarce la CC și se așează în poziție frontală, exercițiul va fi notat cu 0 puncte.

6. Aport peste obstacol

15 puncte

a) Comenzi sonore: „HOP”, „APORT”, „LASĂ”, „TRECI”

b) Descrierea exercițiului:

CC ia poziția de bază la o distanță de cel puțin 5 pași înainte de obstacol, în timp ce câinele stă liber în șezi lângă el. Apoi CC aruncă aportorul (obiect de aport din lemn de 650g) peste obstacolul înalt de 100cm. La Cs „HOP” & „APORT” & „HOP” câinele trebuie să sară peste obstacol fără să-l atingă, să fugă la aportor, să îl aporțeze și să se întoarcă la CC sărind înapoi obstacolul, fără atingere.

Câinele trebuie să se așeze în fața CC și să țină obiectul în gură până când CC i-l va lua după o scurtă pauză cu Cs „LASĂ”. La Cs sau Cm „TRECI” câinele va reveni în poziția de bază.

CC nu are voie să părăsească locul de staționare pe toată durata exercițiului.

c) Notare:

Se vor penaliza greșeli la poziția de bază, săritul încet, alergatul încet, greșeli în apucarea aportorului, scăpatul aportorului, joaca sau roaderea aportorului. Aruncarea prea scurtă a aportorului este și ea depunctată. Ajutoare din partea CC, fără schimbarea poziției acestuia, în timpul exercițiului se depunctează.

Pentru atingerea ușoară a obstacolului se scad pe săritura câte 1 punct, pentru sprijinire 2 puncte.

Dacă obiectul nu este aruncat corect AE poate să decidă rearuncarea fără depunctare. Câinele trebuie să rămână pe loc în poziția șezi.

Împărțirea punctelor pentru obstacol (notare parțială)

Săritura înainte	Aportul	Săritura înapoi
5 puncte	5 puncte	5 puncte

O notare parțială este posibilă doar dacă 2 dintre cele 3 faze sunt îndeplinite corect.

Săriturile și aportul fără greșeală	15 puncte
Săritura înainte sau înapoi neefectuată, obiectul adus fără greșeală	10 puncte
Săriturile fără greșeală, aportul neefectuat	10 puncte

Dacă CC părăsește sau depășește locul marcat pentru aportare înainte de terminarea exercițiului, acest exercițiu este notat cu nesatisfăcător.

7. Aport peste palisadă 15 puncte

a) Comenzi sonore: „HOP”, „APORT”, „LASĂ”, „TRECİ”

b) Descrierea exercițiului:

CC ia poziția de bază la o distanță de cel puțin 5 pași înainte de palisadă, în timp ce câinele stă liber în șezi lângă el. Apoi CC aruncă aportorul (obiect de aport din lemn de 650g) peste planul înclinat. La Cs „HOP” & „APORT” & „HOP” câinele trebuie să sară peste palisadă prin cățărare, să fugă la aportor, să îl aporțeze și să se întoarcă la CC trecând înapoi peste palisadă. Câinele trebuie să se așeze în fața CC și să țină obiectul în gură până când CC i-l va lua după o scurtă pauză cu Cs „LASĂ”. La Cs sau Cm „TRECİ” câinele va reveni în poziția de bază.

CC nu are voie să părăsească locul de staționare pe toată durata exercițiului.

c) Notare:

Se vor penaliza greșeli la poziția de bază, săritul încet, alergatul încet, greșeli în apucarea aportorului, scăpatul aportorului, joaca sau roaderea aportorului. Aruncarea prea scurtă a aportorului este și ea depunctată. Ajutoare din partea CC, fără schimbarea poziției acestuia, în timpul exercițiului se depunctează.

Dacă obiectul nu este aruncat corect AE poate să decidă rearuncarea fără depunctare. Câinele trebuie să rămână pe loc în poziția șezi.

Împărțirea punctelor pentru palisadă (notare parțială)

Săritura înainte	Aportul	Săritura înapoi
5 puncte	5 puncte	5 puncte

O notare parțială este posibilă doar dacă 2 dintre cele 3 faze sunt îndeplinite corect.

Săriturile și aportul fără greșeală	15 puncte
Săritura înainte sau înapoi neefectuată, obiectul adus fără greșeală	10 puncte
Săriturile fără greșeală, aportul neefectuat	10 puncte

Dacă CC părăsește sau depășește locul marcat pentru aportare înainte de terminarea exercițiului, acest exercițiu este notat cu nesatisfăcător.

8. Trimitere cu culcat 10 puncte

a) Comenzi sonore: „ÎNAINTE”, „CULCAT”, „ȘEZI”

b) Descrierea exercițiului:

La semnalul dat de AE, CC trebuie să plece de la locul de start în linie dreaptă cu câinele liber la picior. După aproximativ 10-15 pași, CC trebuie să se oprească și să dea Cs „ÎNAINTE”, simultan poate da o Cm cu o singură mână. Câinele trebuie să alerge cel puțin 30 de pași în linie dreaptă în direcția indicată. La semnalul AE, CC dă Cs „CULCAT” la care câinele trebuie să se culce imediat. În luarea poziției culcat câinele are voie să se întoarcă înspre CC. La semnalul dat de AE, CC trebuie să

se meargă la câine și să se poziționeze în partea lui dreaptă, aducând după circa 3 secunde, la semnalul AE, câinele în poziția de bază prin folosirea unei Cs sau Cm „ȘEZI”.

c) Notare:

Se vor penaliza greșeli la poziția de bază, fuga conductorului după câine, mersul înainte prea încet, puternica deviere laterală, distanța prea mică, culcatul șovăitor sau prea lent, comportament agitat în culcat sau ridicarea câinelui înainte de comandă.

9. Rămânerea pe loc cu distragerea atenției

10 puncte

a) Comenzi sonore: „CULCAT”, „PE LOC”, „ȘEZI”

b) Descrierea exercițiului:

Înainte de începutul probei de subordonare cu un alt câine, CC trebuie să așeze câinele său în poziție culcat cu Cs „CULCAT” pe locul de așteptare indicat de AE. La semnalul AE, CC părăsește câinele putând opțional să dea Cs „PE LOC”. Nici lesa și nici vreun alt obiect nu trebuie lăsate la câine CC trebuie să se îndepărteze cel puțin 30 de pași, spre interiorul terenului, să se oprească și să stea liniștit în raza vizuală a câinelui, întors cu spatele la câine. Câinele trebuie să rămână liniștit în culcat fără nici o intervenție din partea CC, în timp ce altă echipă formată din conductor și câine trec prin exercițiile 1-7. La semnalul AE, CC trebuie să meargă și să se poziționeze în partea dreaptă a câinelui său. După circa 3 secunde, la alt semnal al AE, CC printr-o Cs „ȘEZI” comandă câinelui să ia rapid poziția de bază.

b) Notare:

Se vor penaliza comportamentul neliniștit al CC ca și alte ajutoare ascunse, neliniște în culcat a câinelui, prea rapidă ridicare în șezi a câinelui. Dacă câinele vine spre CC în timp ce acesta se îndreaptă spre el se depunțează cu până la 3 puncte.

Dacă câinele se ridică în șezi sau în picioare fără să părăsească poziția se face o punctare parțială. Dacă câinele se deplasează cu mai mult de 3m din poziția inițială înainte ca celălalt câine să încheie exercițiul 4 se notează cu 0 puncte. Dacă părăsește poziția după încheierea exercițiului 4 atunci primește o notare parțială.

Această probă este încheiată când AE anunță punctajul.

C – PROBA DE PAZĂ-APĂRARE IPO 2

Punctaj maxim la proba de pază-apărare		100 puncte
Exercițiul 1	Scotocire	5 puncte
Exercițiul 2	Găsire și semnalizare	10 puncte
Exercițiul 3	Oprire încercare de evadare	10 puncte
Exercițiul 4	Respingere atac din supraveghere	20 puncte
Exercițiul 5	Escortare din spate	5 puncte
Exercițiul 6	Atac asupra câinelui din escortare	30 puncte
Exercițiul 7	Atac lansat	20 puncte

Reguli generale:

Terenul de muncă pentru proba de pază-apărare trebuie să aibă dispuse 6 ascunzători, câte 3 pe fiecare parte. Locurile marcate trebuie să fie vizibile pentru AE, AA și CC.

AA trebuie să fie dotat cu manșon de protecție, echipament de protecție și baston moale. Echipamentul de protecție trebuie să fie din materiale specifice. Dacă este necesar ca AA să țină câinele sub observație nu este obligatoriu să stea nemișcat. Nu-i este permis să aibă un comportament agresiv și nici să facă mișcări de apărare. Felul în care CC va lua bastonul de la AA la alegerea CC.

Până la 6 câini se va folosi un singur AA. Peste 6 câini se vor folosi doi AA.

Câinii care nu sunt controlați de CC, care nu dau drumul manșonului decât după o puternică intervenție a CC, care mușcă de alte părți ale corpului decât cele prevăzute trebuie descalificați. Ei nu primesc notarea TSB.

La câinii care nu reușesc la exercițiul de atac sau care trebuie ajutați sau stimulați se întrerupe proba de pază-apărare. Ei nu vor fi notați. Testul de aptitudini naturale TSB se va da în consecință. Comanda pentru „LASĂ” este permisă o singură dată la exercițiul de apărare.

Notarea cu privire la comanda „LASĂ” este dată de tabelul de mai jos:

Fără comandă suplimentară cu dat drumul șovăitor	Prima comandă suplimentară cu dat drumul imediat	Prima comandă suplimentară cu dat drumul șovăitor	A doua comandă suplimentară cu dat drumul imediat	A doua comandă suplimentară cu dat drumul șovăitor	A doua comandă suplimentară fără dat drumul
0,5 – 3,0	3,0	3,5 – 6,0	6,0	6,5 – 9,0	DESCALIFICARE

Reguli de execuție:

1. Scotocire

5 pct

a) Comenzi sonore: „CAUTĂ sau ÎNAINTE”, „AICI”
Cs de chemare „AICI” poate fi însoțită de numele câinelui.

b) Descrierea exercițiului:

AA se deplasează spre ultima ascunzătoare fără să fie văzut de câine. CC cu câinele fără lesă, sunt postați între a doua și a treia ascunzătoare, astfel încât să existe patru posibilități de căutare.

Proba de pază-apărare începe la semnalul AE. Printr-o scurtă Cs „CAUTĂ” și Cm prin indicarea cu brațul drept sau brațul stâng a direcției de urmat, CC trimite câinele să se îndrepte repede spre a treia ascunzătoare și să o cerceteze dându-i ocol în căutarea AA. După aceea CC va da comanda „AICI” și în timp ce câinele se întoarce îi dă Cs „CAUTĂ” și Cm corespunzătoare îl îndreaptă succesiv spre următoarele ascunzători. CC se va deplasa cu pas normal pe o linie mediană fără a avea voie să o părăsească în timpul patrulării câinelui. Câinele trebuie să se afle totdeauna înaintea CC. Când câinele a ajuns la ascunzătoria a șasea unde se află AA, CC se oprește și nu mai are voie să dea Cs sau Cm.

c) Notare:

Se vor penaliza greșelile de execuție, dificultăți în controlul câinelui, limitări în direcționarea câinelui, ocolirea largă a ascunzătorilor, necercetarea ascunzătorilor trei, patru și cinci.

Se apreciază hotărârea și precizia căutării la mersul între ascunzători și la ocolirea ascunzătorilor.

2. Atitudine și lătrat

10 pct

a) Comenzi sonore: „AICI”, „TRECI”
Cs de chemare „AICI” poate fi însoțită de numele câinelui.

b) Descrierea exercițiului:

Câinele trebuie să se oprească în fața AA și să îl latre neîntrerupt. Câinele nu are voie să sară pe AA, să îl atingă sau să apuce manșonul. După ce îl latră circa 20 de secunde, la indicația AE, CC se apropie până la 5 pași de ascunzătoare. La indicația AE, CC își cheamă câinele în poziția de bază.

c) Notarea:

Se vor penaliza probleme la oprirea în fața AA, solicitarea lătratului și poziția înghesuită pe AA până la comanda neinfluențată de AE sau de apropierea CC.

Pentru lătrat neîntrerupt se acordă 5 puncte. Dacă câinele latră slab se dau 2 puncte, câinele care nu latră deloc dar rămâne atent la AA va pierde 5 puncte.

La agresarea AA prin împingeri ori sărituri pe el și ușoare mușcături se scad 2 puncte, la apucarea puternică a manșonului se scad până la 9 puncte.

Dacă câinele părăsește poziția de supraveghere și semnalizare înainte de semnalul AE pentru CC să părăsească linia mediană se poate retrimite câinele către AA să repete exercițiul; dacă acum câinele rămâne în fața AA, exercițiul poate continua dar va fi notat cu nesatisfăcător.

Dacă în timp ce CC se apropie de ascunzătoare câinele vine spre el sau vine înainte de comandă spre CC, notarea va fi parțial nesatisfăcător.

Dacă câinele rămâne la AA și nu vine la CC la chemarea acestuia, proba de pază-apărare poate continua dar acest exercițiu va fi notat nesatisfăcător. Dacă câinele nu răspunde la comenzi ori părăsește AA din nou proba de pază-apărare va fi întreruptă.

3. Oprirea încercării de evadare

20 pct

a) Comenzi sonore: „PAS”, „LASĂ”, „CULCAT”,

b) Descrierea exercițiului:

La semnalul AE, CC îl somează pe AA să iasă din ascunzătoare. AA merge cu pas normal spre locul marcat pentru încercarea de evadare. La semnalul AE, CC cu câinele la liber se îndreaptă spre locul său marcat pentru supraveghere. Distanța dintre AA și câine va fi de 5 pași. CC își lasă câinele în poziția culcat și se îndreaptă spre ascunzătoare. Din spatele ascunzătorii CC va trebui să aibă contact vizual cu câinele, AI și AE. La semnalul AE, AA încearcă să evadeze prin fugă. Câinele trebuie să-l oprească prin prindere energică fără să primească vreo comandă de la CC. Câinele are voie să prindă AA numai de manșonul de protecție. După ce AA se oprește la semnalul AE, câinele trebuie să dea drumul imediat manșonului. CC poate să dea o Cs pentru „LASĂ”.

Dacă câinele nu dă drumul la prima Cs, CC poate să mai folosească încă două Cs „LASĂ” suplimentare. Dacă câinele nu lasă la a treia Cs este descalificat. CC trebuie să stea nemișcat și să nu influențeze câinele în timp ce dă Cs „LASĂ”. După ce dă drumul manșonului, câinele trebuie să rămână lângă AA și să-l păzească atent.

c) Notare:

Se apreciază viteza, reacția rapidă și energică, atacul hotărât cu o puternică prindere și o eficientă reținere, o priză fermă și o lăsare promptă, supravegherea atentă și apropiată a AA.

Se vor penaliza greșeli ale elementelor importante.

Dacă câinele nu este atent în faza de supraveghere este depunctat cu 1 punct, dacă este foarte neatent cu 2 puncte. Dacă nu îl supraveghează de loc dar rămâne lângă AA se depunctează cu 3 puncte.

Dacă câinele îl părăsește pe AA sau CC este nevoit să dea o Cs pentru ca să rămână lângă AA se întrerupe proba de pază-apărare.

4. Respingerea unui atac din faza de supraveghere

35 pct

a) Comenzi sonore: „LASĂ”, „TRECI”

b) Descrierea exercițiului:

După o fază de supraveghere de circa 5 secunde, la semnalul AA, AE atacă câinele. Câinele trebuie să se apere energic prin apucare fermă a manșonului, fără ca CC să intervină. Câinele trebuie să muște doar manșonul. După ce câinele a prins manșonul, AA îi aplică două lovituri cu bastonul peste umeri. La semnalul AE, AA se oprește și câinele trebuie să dea drumul imediat manșonului. CC poate să dea o Cs pentru „LASĂ”.

Dacă câinele nu lasă după prima Cs atunci CC poate primi de la AE permisiunea de a da până la alte două comenzi suplimentare pentru „LASĂ”. Dacă câinele nu a lăsat nici după a treia Cs (una permisă și două suplimentare) atunci este descalificat. Când dă comanda, CC trebuie să stea liniștit și nemișcat. După ce a dat drumul manșonului, câinele trebuie să-l urmărească atent pe AA și să stea departe de el. La semnalul AE, CC se duce direct către câinele lui în pas normal și îl aduce în poziția de bază. Bastonul nu este luat de la AA.

c) Notare:

Se apreciază: mușcătura rapidă și fermă, priza plină și sigură până la lăsare, după lăsare o atentă și apropiată supraveghere a AA.

Se vor depuncta nerealizarea principalelor elemente ale exercițiului.

Dacă în faza de supraveghere câinele este ușor neatent sau puțin agresiv exercițiul va fi depunctat cu 1 punct, dacă câinele este foarte neatent sau foarte agresiv exercițiul va fi depunctat cu 2 puncte. Dacă câinele nu îl supraveghează deloc pe AA dar rămâne lângă el exercițiul va fi depunctat cu 3 puncte.

Dacă în timp ce CC se aproprie, câinele vine spre el, exercițiul va fi notat cu nesatisfăcător. Dacă câinele îl părăsește pe AA înainte de semnal sau dacă CC este nevoit să dea o Cs pentru ca să rămână la AA atunci se va întrerupe proba de pază-apărare.

5. Escortarea din spate

5 pct

a) Comenzi sonore: „PAS”

b) Descrierea exercițiului:

La finalul și în continuarea exercițiului 4 are loc o escortare din spate a AA pe o distanță de circa 30 pași. Parcursul escortării este hotărât de AE. CC îl somează pe AA să meargă înaintea lui și îl urmează cu câinele liber la picior, de la o depărtare de 5 pași. Distanța de 5 pași în spatele AA trebuie menținută pe toată durata escortării. Exercițiul de escortare a AA din spate este legat de exercițiile de atac din supraveghere asupra câinelui și de atac din escortare.

c) Notare:

Se vor penaliza greșeli în mersul corect la picior, lipsa atenției câinelui în observarea AA și nemenținerea distanței de 5 pași pe durata escortării.

6. Respingerea unui atac din faza de escortare

30 pct

a) Comenzi sonore: „LASĂ”, „TRECI”,

b) Descrierea exercițiului:

În timpul escortării din spate, semnalul AE, AA execută un atac asupra câinelui. Câinele trebuie să se apere energic prin apucare fermă a manșonului, fără ca CC să intervină. Câinele trebuie să muște doar manșonul. După ce câinele a prins manșonul, CC trebuie să rămână pe loc. La semnalul AE, AA se oprește atacul și câinele trebuie să dea drumul imediat manșonului. CC poate să dea o Cs pentru „LASĂ”.

Dacă câinele nu lasă după prima Cs atunci CC poate primi de la AE permisiunea de a da până la alte două comenzi suplimentare pentru „LASĂ”. Dacă câinele nu a lăsat nici după a treia Cs (una permisă și două suplimentare) atunci este descalificat. Când dă comanda CC trebuie să stea liniștit și nemișcat. După ce a dat drumul manșonului, câinele trebuie să rămână lângă AA și să-l urmărească atent. La semnalul AE, CC se duce direct către câinele lui în pas normal și îl aduce în poziția de bază. Bastonul este luat de la AA.

Urmează o escortare laterală a AA spre AE pe o distanță de circa 20 pași. O Cs pentru mers liber la picior este permisă. Câinele trebuie să meargă în partea dreaptă a AA astfel încât să se afle între CC și AA. Câinele trebuie să-l supravegheze pe AA în timpul escortării dar nu are voie să sară pe el sau să-l muște. Grupul se orpște în fața AE. CC predă bastonul AE.

AE dă bastonul AA și-l trimite la ascunzătoarea stabilită pentru atacul lansat.

c) Notarea:

Se apreciază: mușcătura rapidă și fermă, priza plină și sigură până la lăsare, după lăsare și în timpul escortărilor o atență și apropiată supraveghere a AA.

Se vor depuncta nerealizarea principalelor elemente ale exercițiului.

Dacă în faza de escortare câinele este ușor neatent sau puțin agresiv exercițiul va fi depunctat cu 1 punct, dacă câinele este foarte neatent sau foarte agresiv exercițiul va fi depunctat cu 2 puncte. Dacă câinele nu îl supraveghează deloc pe AA în escortare dar rămâne lângă el exercițiul va fi depunctat cu 3 puncte.

Dacă în timp ce CC se apropie, câinele vine spre el, exercițiul va fi notat cu nesatisfăcător.

Dacă câinele îl părăsește pe AA înainte ca CC să primească semnalul de a lua câinele sau dacă CC este nevoit să dea o Cs pentru a obliga câinele să rămână lângă AA atunci se va întreprinde proba de pază-apărare.

7. Atacul lansat

20 pct

a) Comenzi sonore: „SEZI”, „ATAC”, „LASĂ”, „TRECI”, „PAS”,

b) Descrierea exercițiului:

CC și câinele se poziționează pe locul marcat pentru atac care se află la mijlocul traseului, în dreptul primei ascunzătorii. Câinele poate fi ținut de zgardă dar CC nu are voie să-l stimuleze. La semnalul AE, AA echipat cu un baston iese de după ascunzătoare și aleargă spre linia de mijloc. Pe linia de mijloc AA alergă amenințător către CCc făcând gesturi de provocare cu bastonul și scoțând sunete de intimidare. Când AA s-a apropiat de CCc la distanța de 40-50 pași, la semnalul AE, CC își lasă câinele liber și îi dă Cs „ATAC”. Câinele trebuie să oprească atacul cu prindere energică, fără să șovăie. Câinele are voie să prindă doar de manșonul de protecție al AA. CC nu are voie să părăsească locul marcat pentru atac. La semnalul AE, AA oprește acțiunea agresivă și rămâne nemișcat

Imediat câinele trebuie să dea drumul manșonului. CC poate să dea o Cs pentru „LASĂ”.

Dacă câinele nu lasă după prima Cs atunci CC poate primi de la AE permisiunea de a da până la alte două comenzi suplimentare pentru „LASĂ”. Dacă câinele nu a lăsat nici după a treia Cs (una permisă și două suplimentare) atunci este descalificat. Când dă comanda CC trebuie să stea liniștit și nemișcat. După ce a dat drumul manșonului, câinele trebuie să-l urmărească atent pe AA și să stea departe de el. La semnalul AE, CC se duce direct către câinele lui în pas normal și prin Cs „TRECI” îl aduce în poziția de bază. CC percheziționează AA iar bastonul este luat de la AA.

Urmează o escortare laterală a AA până la AE pe o distanță de circa 20 de pași. O Cs „PAS” pentru mers la picior este permisă. Câinele trebuie să meargă în partea dreaptă a AA astfel încât să se afle între CC și AA. Câinele trebuie să-l supravegheze atent pe AA în timpul escortării dar nu are voie să sară pe el sau să-l muște.

Grupul se oprește în fața AE. CC predă AA și bastonul la AE și anunță încheierea probei de pază-apărare. Înainte de a se anunța notarea, la indicația AE, câinele este legat în lesă.

c) Notarea:

Se apreciază: atac energic cu mușcătura puternică, priza rapidă, fermă și plină până la lăsare, după lăsare și în timpul escortării o supraveghere atentă și apropiată a AA.

Se vor depuncta nerealizarea principalelor elemente ale exercițiului.

Dacă în faza de supraveghere câinele este ușor neatent sau puțin agresiv exercițiul va fi depunctat cu 1 punct, dacă câinele este foarte neatent sau foarte agresiv exercițiul va fi depunctat cu 2 puncte. Dacă câinele nu îl supraveghează deloc pe AA dar rămâne lângă el exercițiul va fi depunctat cu 3 puncte.

Dacă în timp ce CC se apropie, câinele vine spre el, exercițiul va fi notat cu nesatisfăcător. Dacă câinele îl părăsește pe AA înainte de semnal sau dacă CC este nevoit să dea o Cs pentru a obliga câinele să rămână lângă AA atunci se va întrerupe proba de pază-apărare.

Această probă este încheiată când AE anunță punctajul.

VI. EXAMEN CÂINI UTILITARI IPO 3

Constă din:	A. Proba de urmă	100 puncte
	B. Proba de subordonare	100 puncte
	C. Proba de pază-apărare	100 puncte
	Punctaj maxim	300 puncte

A – PROBA DE URMĂ IPO 3

Punctaj maxim la proba de urmă:	100 puncte
Prelucrarea urmei	80 puncte
Obiecte 7+7+6 puncte:	20 puncte

Caracteristici

Limită de timp:	20 minute;
Urma străină:	600 de pași, cel puțin, trasare pe cinci laturi;
Vechime urmă:	60 minute, cel puțin;
Unghiuri:	4 unghiuri drepte, în conformitate cu terenul;
Obiecte:	3 obiecte;
Se va folosi o lesă de 10 metri sau exercițiul poate fi desfășurat fără lesă.	
Se va indica poziția de start.	

Reguli generale:

AE sau RE stabilesc traseul și adaptabilitatea la teren. Ordinea concurenților este trasă la sorți, încă o dată, în prezența AE, după trasarea urmelor.

Urmele trebuie trasate diferit. Nu se permite ca obiectele și urmele să fie poziționate la fel pentru fiecare urmă trasată. În timp ce urma este trasată CC și câinele nu trebuie să vadă traseul.

Trasatorul de urmă trebuie să arate arbitrilor obiectele înainte să traseze urma. Obiectele trebuie bine imprimate cu miros (minim 30 min.). Obiectele folosite pot fi din diferite materiale (piele, textile, lemn). Obiectele trebuie să aibă lungime de circa 10cm, lățime 2-3cm, grosime 0,5-1cm și nu trebuie

prin culoare să se deosebească pregnant față de terenul urmei. Toate obiectele vor fi numerotate vizibil și vor purta același număr cu cel al concurentului.

Locul de pornire al urmei, vatra de urmă, trebuie marcat cu un panou ori steguleț care se va înfișe în sol în partea stângă a punctului de plecare. Trasatorul va întârzia puțin la locul de plecare apoi va porni în direcția indicată. Deplasarea și unghiurile se fac cu pas normal. Primul obiect va fi amplasat după minim 100 de pași pe prima sau pe a doua latură, al doilea obiect pe latura a doua sau a treia iar al treilea obiect la finalul traseului. Mirosul urmei nu trebuie modificat la plasarea obiectelor. Trasatorul nu are voie să-și târască picioarele sau să se oprească.

Obiectele trebuie lăsate din mers. Obiectele cu miros vor fi plasate pe urmă, nu lângă ea. După ce a depus ultimul obiect trasatorul de urmă trebuie să mai facă câțiva pași drept înainte.

AE și asistentul său nu pot sta în zona în care echipa CC caută. AE întrerupe exercițiul dacă CC a ajuns la o distanță de peste 10m de urmă. Exercițiul va fi întrerupt în orice caz când AE are impresia că într-o anumită situație câinele nu mai poate relua căutarea din proprie inițiativă.

Reguli de execuție:

a) Comandă sonoră: „CAUTĂ”

Cs sonore sunt permise la începutul căutării urmei și după primul și după al doilea obiect indicate de către câine și ridicate de CC.

b) Descrierea exercițiului:

CC își pregătește câinele pentru urmă. Câinele poate căuta liber sau într-o lesă de 10m. Lesa poate fi legată peste spate, lateral sau printre picioarele anterioare/posterioare ale câinelui. Ea poate fi prinsă direct de zgardă, dar aceasta să nu fie pe strangulant, ori de un ham de urmă (pe piept sau pe spate, fără alte curele suplimentare).

Când sunt chemați, CC și câinele se vor prezenta la AE și anunță modul de semnalare a obiectelor. Folosirea forței nu este permisă înaintea, la începutul sau pe durata exercițiului de căutare.

La semnalul AE, câinele este dus încet și poziționat pe locul de start.

Câinele trebuie să adulmece urma sigur, liniștit, cu nasul în jos. Apoi trebuie să urmeze traseul cu nasul în jos, într-un ritm constant. CC va rămâne la 10 metri în spatele câinelui fie că folosește sau nu o lesă. Lesa trebuie ca atunci când este ținută de CC să nu fie întinsă. Câinele trebuie să prelucreze unghiurile sigur pe sine. După primul unghi câinele trebuie să prelucreze urma în același ritm.

În momentul în care câinele localizează un obiect fie îl va aporta, fie va indica prin lătrat imediat și convingător că l-a găsit, fără o presiune a CC. La aportare câinele poate rămâne în picioare, se poate așeza pe loc sau poate veni să-l aducă înapoi la CC. Se va penaliza plecarea cu obiectul în gură sau apucarea acestuia în poziția culcat. Indicarea obiectelor prin lătrat se poate efectua din poziția culcat, șezi sau în picioare. Alternarea acestor trei poziții este permisă numai la indicarea prin lătrat.

După ce obiectul a fost aportat sau indicat, CC lasă lesa și se apropie de câinele său. Prin ridicarea obiectului CC va arăta că obiectul a fost descoperit de câine. În continuare CC va lua lesa și va comanda câinelui să caute din nou.

La sfârșitul urmei CC va preda AE toate obiectele găsite.

c) Notare:

Ritmul de căutare nu este un criteriu de apreciere dacă urma este parcursă intens, regulat și convingător iar câinele demonstrează o bună prelucrare a urmei. Insistența convingătoare a câinelui, fără a părăsi urma, nu este greșală.

Se vor penaliza: nasul ridicat, încercuirea unghiurilor, ajutor verbal sau prin lesă, încurajări repetate, luarea greșită a obiectului, nementinerea distanței de o lungime de lesă sunt depunctate.

Dacă CC părăsește urma cu mai mult de o lungime de lesă exercițiul este întrerupt.

Dacă câinele părăsește urma și este tras înapoi de CC, AE dă ordin să fie urmat câinele. Dacă această indicație nu este respectată AE trebuie să întrerupă exercițiul.

Dacă după 20 minute de la începerea urmei nu s-a ajuns la capătul urmei, AE va întrerupe exercițiul. Performanța arătată până la întrerupere va fi punctată.

Se consideră greșeală cazul în care câinele semnalizează găsirea unui obiect prin aportare și a altui obiect prin indicare. Se punctează numai semnalizările corecte.

Pentru obiecte care nu au fost aportate sau indicate nu se dau puncte. Acordarea punctelor pentru prelucrarea urmei se efectuează în funcție de lungimea și gradul de dificultate al traseului. Aprecierea prelucrării laturilor din traseu se face cu note și puncte.

Dacă câinele rămâne mult într-un loc fără să caute, exercițiul poate fi întrerupt chiar dacă câinele se mai află pe traseu.

Această probă este încheiată atunci când AE anunță punctajul.

B – PROBA DE SUBORDONARE IPO 3

Punctaj maxim la proba de subordonare		100 puncte
Exercițiul 1	Conducere fără lesă	10 puncte
Exercițiul 2	Sezi din mișcare	10 puncte
Exercițiul 3	Culcat din alergare cu apel	10 puncte
Exercițiul 4	Oprit în picioare din alergare cu apel	10 puncte
Exercițiul 5	Aport pe teren plan	10 puncte
Exercițiul 6	Aport peste obstacol	15 puncte
Exercițiul 7	Aport peste palisadă	15 puncte
Exercițiul 8	Trimitere înainte cu culcat	10 puncte
Exercițiul 9	Rămânere cu distragerea atenției	10 puncte

Reguli generale:

AE dă comanda de începere a unui exercițiu. Toate celelalte faze ale exercițiului, ca întoarcerile, oprirea, schimbarea de ritm de mers, etc., se vor face fără indicația AE.

Câinele trebuie să execute exercițiile repede și cu plăcere.

Comenzile verbale sunt compuse dintr-un singur cuvânt, scurte și vorbite normal. Pot fi făcute în orice limbă, trebuie însă să fie aceleași pentru aceeași comandă. Se acceptă comenzi prin semn efectuate cu o singură mână. În cazul în care câinele nu execută după trei comenzi un exercițiu sau o fază a unui exercițiu, acest exercițiu nu va fi notat și va fi întrerupt. Numai la chemarea câinelui, la apel, poate fi folosit și numele câinelui. Numele câinelui în legătură cu orice altă comandă se consideră dublă comandă și se depunctează.

În poziția de bază câinele stă lipit și drept în partea stângă a CC în așa fel încât umărul câinelui să fie la nivelul genunchiului stâng al CC. Fiecare exercițiu începe și se termină cu poziția de bază. Luarea poziției de bază la începutul exercițiului este permisă o singură dată. O recompensă verbală "BRAVO" este permisă numai după încheierea exercițiului și numai în poziția de bază. După aceea CC poate adopta o nouă poziție de bază. De fiecare dată între recompensă și începerea unui nou exercițiu se va face o pauză de circa 3 sec.

Toate exercițiile încep din locuri marcate și din poziția de bază. CCc trebuie să ia poziția de bază apoi să parcurgă între minim 10 pași și maxim 15 pași după care poate da comanda pentru îndeplinirea exercițiului. La aport CCc iau poziția de bază pe locul marcat CC nu are voie să-l părăsească.

Între fazele exercițiilor trebuie ținute pauze (circa 3 sec) înainte de darea unei noi comenzi.

Conducerea fără lesă trebuie arătată și la eventualele deplasări între exerciții și la aducerea aportorului, când se ia aportorul de pe suportul său, câinele trebuie să fie condus fără lesă. O calmare sau un joc cu aportorul nu sunt permise.

La întoarcerea la câine, CC poate trece în poziția de bază direct prin fața câinelui în partea dreaptă a acestuia cu o întoarcere pe loc stânga-împrejur ori prin ocolirea pe la stânga și prin spate a câinelui său. Întoarcerea pe loc trebuie făcută totdeauna de CC spre stânga.

La trecerea câinelui din poziția frontală în poziția de bază, câinele poate să treacă în stânga CC fie prin ocolire prin dreapta și spatele CC, fie prin fața sa luând poziția de șezi direct în stânga CC printr-un salt sau mers înapoi. Întoarcerea trebuie să fie făcută întotdeauna la fel în cadrul unui exercițiu.

Obstacolul are o înălțime de 100cm și o lățime de 150cm.

Palisada este compusă din doi pereți înclinați uniți în partea superioară având 150cm lățime și 191cm înălțime. La sol distanța dintre cei doi pereți este atât de mare încât înălțimea verticală să fie de 180cm. Toată suprafața pereților trebuie să fie acoperită cu un material antiderapant. Pe pereți sunt plasate în partea superioară trei bare ajutătoare de 24/48mm.

Toți câinii examinați trebuie să treacă de aceleași obstacole.

La exercițiile de aport sunt permise numai butucele din lemn în greutatea admisă de 1000 la aport pe sol și de 650 grame la aport peste obstacol și peste palisadă. Butucele de aport sunt puse la dispoziție de organizator și trebuie să fie aceleași pentru toți câinii.

Dacă CC uită să execute un exercițiu, va fi atenționat de AE, fără a fie depunctat, să repete exercițiul omis.

Reguli de execuție:

1. Conducere fără lesă

10 puncte

a) Comanda sonoră: „PAS”

Cs este permisă la fiecare început de exercițiu, după fiecare oprire și la schimbarea ritmului de mers.

b) Descrierea exercițiului:

CC se duce cu câinele său la AE, își așează câinele în poziția de bază și se prezintă. CCc iau din nou poziția de bază pe locul de start. La Cs „PAS” trebuie să urmeze CC, atent, bucuros și în linie dreaptă, rămânând cu umărul său în dreptul genunchiului stâng al CC. Când CC se oprește, câinele trebuie să se așeze imediat, din proprie inițiativă și în poziție corectă.

La începutul exercițiului CC merge 50 pași înainte, fără să se oprească, iar după întoarcere va parcurge câte 10-15 pași în care trebuie să execute pasul alergător și pasul lent (fiecare câte 10 pași minim). Schimbarea ritmului de mers de la pas alergător la pas lent trebuie să fie executată fără pași intermediari normali. Tipurile de mers trebuie să se deosebească clar în viteză. La pas normal se vor efectua întoarcerea pe mâna stângă, întoarcerea pe mâna dreaptă și o întoarcere stânga-împrejur. Oprirea se face cel puțin o dată în timpul mersului la pas normal.

În timp ce CC merge pe prima distanță trebuie efectuate două focuri de armă (6mm calibru) la intervale de 5 secunde și la o distanță de cel puțin 15 pași de câine. Câinele trebuie să se comporte indiferent la focurile de armă. În cazul în care câinele se sperie de focul de armă va fi descalificat. Dacă câinele va deveni nervos acest lucru se va considera acceptabil atâta timp cât câinele rămâne sub controlul CC. Se va acorda maxim de punctaj doar unui câine care va rămâne indiferent la zgomotele provocate de armă. Câinii agresivi și foarte timizi vor fi descalificați.

La sfârșitul exercițiului CC trebuie să se îndrepte spre un grup minim 4 persoane, să înconjoare o persoană prin dreapta și o persoană prin stânga și să se oprească cel puțin o dată în mijlocul grupului. AE are dreptul să solicite o reluare a exercițiului. CCc părăsesc grupa și revin la locul de start.

c) Notare:

Se vor penaliza rămânerea în urmă, înaintarea prea repede și abaterea de la drum, precum și ezitarea CC la întoarceri, așezatul încet sau șovăitor, comenzile suplimentare, neatenția la deplasări sau întoarceri, lipsa de concentrare în toate fazele, ajutorul din corp și constrângerile.

2. Sezi din mișcare

10 puncte

a) Comenzi sonore: „PAS”, „SEZI”

b) Descrierea exercițiului:

Din locul de start CC pleacă drept în față cu câinele liber la picior. După 10-15 pași, la Cs sau Cm „SEZI”, câinele trebuie să se așeze imediat, fără ca și CC să își întrerupă mersul sau să se întoarcă spre câine. După alți 30 de pași CC se oprește și se întoarce cu fața către câine.

La semnalul AE, CC merge înapoi la câinele său și ia poziția de bază.

c) Notare:

Se vor penaliza greșeli pe parcurs, așezarea înceată, incorectă sau în unghi față de direcția de înaintare, așteptarea nervoasă sau neliniștită.

Dacă câinele în loc să stea se întinde în culcat sau rămâne în picioare se scad 5 puncte.

3. Culcat din alergare cu apel

10 puncte

a) Comenzi sonore: „PAS”, „CULCAT”, „AICI”, „TRECI”

b) Descrierea exercițiului:

Din poziția de bază CC pleacă drept în față cu câinele liber la picior. După 10-15 pași normali se execută alți 10-15 pași în alergare după care câinele trebuie să se culce imediat la Cs sau la Cm „CULCAT”, câinele trebuie să se culce imediat, fără ca și CC să își întrerupă alergarea sau să se întoarcă spre câine. După alți 30 de pași alergați în linie dreaptă CC se oprește și se întoarce către câinele său care stă liniștit. La semnalul AE, CC își cheamă câinele cu Cs sau Cm „AICI”. Când dă comanda de apel CC poate folosi și numele câinelui. Câinele trebuie să vină bucuros și cu mers rapid la CC și să se așeze frontal. La o Cs sau Cm „TRECI” câinele trebuie să se așeze în poziția de bază.

c) Notare:

Se vor penaliza greșeli pe parcurs, culcarea cu mâna, culcarea înceată, incorectă sau în unghi față de direcția de înaintare, nervozitatea sau neliniștea în culcat, apropierea înceată ori urmărirea înceată a CC, greșeli la așezarea frontală sau de bază.

Dacă la comanda de culcare câinele se așează sau rămâne ridicat aceasta se scad 5 puncte.

4. Oprit în picioare din alergare cu apel

10 puncte

a) Comenzi sonore: „PAS”, „STOP”, „AICI”, „TRECI”

b) Descrierea exercițiului:

Din poziția de bază CC pleacă în alergare drept în față cu câinele liber la picior. După 10-15 pași în alergare la Cs sau la Cm „STOP”, câinele trebuie să se oprească în picioare imediat fără ca și CC să își întrerupă alergarea sau să se întoarcă spre câine. După alți 30 de pași efectuați în linie dreaptă CC se oprește și se întoarce spre câinele său care stă liniștit. La semnalul AE, CC își cheamă câinele cu Cs sau Cm „AICI”. Când dă comanda de apel CC poate folosi și numele câinelui. Câinele trebuie să vină bucuros și cu mers rapid la CC și să se așeze frontal. La o Cs sau Cm „TRECI” câinele trebuie să se așeze în poziția de bază.

c) Notare:

Se vor penaliza greșeli în timpul exercițiului, oprirea cu mâna, urmărirea CC după comanda de oprire, nervozitate în așteptare, venirea înceată la apel, așezatul încet, greșeli la așezarea frontală sau în poziția de bază.

Dacă la comanda de oprire câinele se așează sau se culcă se scad 5 puncte.

5. Aport pe teren plan

10 puncte

a) Comandă sonoră: „APORT”, „LASĂ”, „TRECI”

b) Descrierea exercițiului:

Din poziția de bază, luată pe locul marcat pentru aportare, CC aruncă un aportor (obiect de aport din lemn de 2000g) la circa 10 pași depărtare. Comanda sonoră „APORT” se poate da numai când obiectul nu se mai mișcă. Câinele care stă liber în șezi lângă CC său trebuie, la Cs „APORT”, să alerge repede la aportor, să îl ridice imediat și să-l aducă direct la CC cu un mers la fel de rapid. Câinele

trebuie să se așeze în fața CC și să țină aportorul în gură până când CC i-l va lua după o scurtă pauză cu Cs „LASĂ”. La Cs sau Cm „TRECI” câinele va reveni în poziția de bază.

CC nu are voie să părăsească locul marcat pentru aportare pe toată durata exercițiului.

c) Notare:

Se vor penaliza greșeli la poziția de bază, alergatul încet, greșeli în apucarea aportorului, scăpatul aportorului, joaca sau roaderea aportorului gesturi și ajutoare din partea CC, greșeli la așezarea frontală sau în poziția de bază.

Aruncarea prea scurtă a aportorului este și ea depunctată.

Dacă CC părăsește sau depășește locul marcat pentru aportare înainte de terminarea exercițiului, acest exercițiu este notat cu nesatisfăcător.

Dacă câinele nu aporțează, chiar dacă aleargă la aportor și se întoarce la CC și se așează în poziție frontală, exercițiul va fi notat cu 0 puncte.

5. Aport peste obstacol

15 puncte

a) Comenzi sonore: „HOP”, „APORT”, „LASĂ”, „TRECI”

b) Descrierea exercițiului:

CC ia poziția de bază la o distanță de cel puțin 5 pași înainte de obstacol, în timp ce câinele stă liber în șezi lângă el. Apoi CC aruncă aportorul (obiect de aport din lemn de 650g) peste obstacolul înalt de 100cm. La Cs „HOP” & „APORT” & „HOP” câinele trebuie să sară peste obstacol fără să-l atingă, să fugă la aportor, să îl aporțeze și să se întoarcă la CC sărind înapoi obstacolul, fără atingere.

Câinele trebuie să se așeze în fața CC și să țină obiectul în gură până când CC i-l va lua după o scurtă pauză cu Cs „LASĂ”. La Cs sau Cm „TRECI” câinele va reveni în poziția de bază.

CC nu are voie să părăsească locul de staționare pe toată durata exercițiului.

c) Notare:

Se vor penaliza greșeli la poziția de bază, săritul încet, alergatul încet, greșeli în apucarea aportorului, scăpatul aportorului, joaca sau roaderea aportorului. Aruncarea prea scurtă a aportorului este și ea depunctată. Ajutoare din partea CC, fără schimbarea poziției acestuia, în timpul exercițiului se depunțează.

Pentru atingerea ușoară a obstacolului se scad pe săritura câte 1 punct, pentru sprijinire 2 puncte.

Dacă obiectul nu este aruncat corect AE poate să decidă rearuncarea fără depunțare. Câinele trebuie să rămână pe loc în poziția șezi.

Împărțirea punctelor pentru obstacol (notare parțială)

Săritura înainte	Aportul	Săritura înapoi
------------------	---------	-----------------

5 puncte	5 puncte	5 puncte
----------	----------	----------

O notare parțială este posibilă doar dacă 2 dintre cele 3 faze sunt îndeplinite corect.

Săriturile și aportul fără greșeală	15 puncte
Săritura înainte sau înapoi neefectuată, obiectul adus fără greșeală	10 puncte
Săriturile fără greșeală, aportul neefectuat	10 puncte

Dacă CC părăsește sau depășește locul marcat pentru aportare înainte de terminarea exercițiului, acest exercițiu este notat cu nesatisfăcător.

6. Aport peste palisadă

15 puncte

a) Comenzi sonore: „HOP”, „APORT”, „LASĂ”, „TRECİ”

b) Descrierea exercițiului:

CC ia poziția de bază la o distanță de cel puțin 5 pași înainte de palisadă, în timp ce câinele stă liber în șezi lângă el. Apoi CC aruncă aportorul (obiect de aport din lemn de 650g) peste planul înclinat. La Cs „HOP” & „APORT” & „HOP” câinele trebuie să sară peste palisadă prin cățărare, să fugă la aportor, să îl aporțeze și să se întoarcă la CC trecând înapoi peste palisadă. Câinele trebuie să se așeze în fața CC și să țină obiectul în gură până când CC i-l va lua după o scurtă pauză cu Cs „LASĂ”. La Cs sau Cm „TRECİ” câinele va reveni în poziția de bază.

CC nu are voie să părăsească locul de staționare pe toată durata exercițiului.

c) Notare:

Se vor penaliza greșeli la poziția de bază, săritul încet, alergatul încet, greșeli în apucarea aportorului, scăpatul aportorului, joaca sau roaderea aportorului. Aruncarea prea scurtă a aportorului este și ea depunctată. Ajutoare din partea CC, fără schimbarea poziției acestuia, în timpul exercițiului se depunctează.

Dacă obiectul nu este aruncat corect AE poate să decidă rearuncarea fără depunctare. Câinele trebuie să rămână pe loc în poziția șezi.

Împărțirea punctelor pentru palisadă (notare parțială)

Săritura înainte	Aportul	Săritura înapoi
5 puncte	5 puncte	5 puncte

O notare parțială este posibilă doar dacă 2 dintre cele 3 faze sunt îndeplinite corect.

Săriturile și aportul fără greșeală	15 puncte
Săritura înainte sau înapoi neefectuată, obiectul adus fără greșeală	10 puncte
Săriturile fără greșeală, aportul neefectuat	10 puncte

Dacă CC părăsește sau depășește locul marcat pentru aportare înainte de terminarea exercițiului, acest exercițiu este notat cu nesatisfăcător.

7. Trimitere cu culcat

10 puncte

a) Comenzi sonore: „ÎNAINTE”, „CULCAT”, „ȘEZI”

b) Descrierea exercițiului:

La semnalul dat de AE, CC trebuie să plece de la locul de start în linie dreaptă cu câinele liber la picior. După aproximativ 10-15 pași, CC trebuie să se oprească și să dea Cs „ÎNAINTE”, simultan

poate da o Cm cu o singură mână. Câinele trebuie să alerge cel puțin 30 de pași în linie dreaptă în direcția indicată. La semnalul AE, CC dă Cs „CULCAT” la care câinele trebuie să se culce imediat. În luarea poziției culcat câinele are voie să se întoarcă înspre CC. La semnalul dat de AE, CC trebuie să se meargă la câine și să se poziționeze în partea lui dreaptă, aducând după circa 3 secunde, la semnalul AE, câinele în poziția de bază prin folosirea unei Cs sau Cm „ȘEZI”.

c) Notare:

Se vor penaliza greșeli la poziția de bază, fuga conductorului după câine, mersul înainte prea încet, puternica deviere laterală, distanța prea mică, culcatul șovăitor sau prea lent, comportament agitat în culcat sau ridicarea câinelui înainte de comandă.

8. Rămânerea pe loc cu distragerea atenției

10 puncte

a) Comenzi sonore: „CULCAT”, „PE LOC”, „ȘEZI”

b) Descrierea exercițiului:

Înainte de începutul probei de subordonare cu un alt câine, CC trebuie să așeze câinele său în poziție culcat cu Cs „CULCAT” pe locul de așteptare indicat de AE. La semnalul AE, CC părăsește câinele putând opțional să dea Cs „PE LOC”. Nici lesa și nici vreun alt obiect nu trebuie lăsate la câine

CC trebuie să se îndepărteze cel puțin 30 de pași, spre interiorul terenului, să se oprească și să stea liniștit în raza vizuală a câinelui, întors cu spatele la câine. Câinele trebuie să rămână liniștit în culcat fără nici o intervenție din partea CC, în timp ce altă echipă formată din conductor și câine trec prin exercițiile 1-7. La semnalul AE, CC trebuie să meargă și să se poziționeze în partea dreaptă a câinelui său. După circa 3 secunde, la alt semnal al AE, CC printr-o Cs „ȘEZI” comandă câinelui să ia rapid poziția de bază.

c) Notare:

Se vor penaliza comportamentul neliniștit al CC ca și alte ajutoare ascunse, neliniște în culcat a câinelui, prea rapidă ridicare în șezi a câinelui. Dacă câinele vine spre CC în timp ce acesta se îndreaptă spre el se depunțează cu până la 3 puncte.

Dacă câinele se ridică în șezi sau în picioare fără să părăsească poziția se face o punctare parțială. Dacă câinele se deplasează cu mai mult de 3m din poziția inițială înainte ca celălalt câine să încheie exercițiul 4 se notează cu 0 puncte. Dacă părăsește poziția după încheierea exercițiului 4 al celuilalt câine atunci primește o notare parțială.

Această probă este încheiată când AE anunță punctajul.

C – PROBA DE PAZĂ-APĂRARE IPO 3

Punctaj maxim la proba de pază-apărare		100 puncte
Exercițiul 1	Scotocire	10 puncte
Exercițiul 2	Atitudine și lătrat	10 puncte
Exercițiul 3	Oprire încercare de evadare	10 puncte
Exercițiul 4	Respingere atac din supraveghere	20 puncte
Exercițiul 5	Escortare din spate	5 puncte
Exercițiul 6	Atac asupra câinelui din escortare	15 puncte
Exercițiul 7	Atac lansat	10 puncte
Exercițiul 8	Respingere atac din supraveghere	20 puncte

Reguli generale:

Terenul de muncă pentru proba de pază-apărare trebuie să aibă dispuse 6 ascunzători, câte 3 pe fiecare parte. Locurile marcate trebuie să fie vizibile pentru AE, AA și CC.

AA trebuie să fie dotat cu manșon de protecție, echipament de protecție și baston moale. Echipamentul de protecție trebuie să fie din materiale specifice. Dacă este necesar ca AA să țină câinele sub observație nu este obligatoriu să stea nemișcat. Nu-i este permis să aibă un comportament agresiv și nici să facă mișcări de apărare. Felul în care CC va lua bastonul de la AA la alegerea CC.

Până la 6 câini se va folosi un singur AA. Peste 6 câini se vor folosi doi AA.

Câinii care nu sunt controlați de CC, care nu dau drumul manșonului decât după o puternică intervenție a CC, care mușcă de alte părți ale corpului decât cele prevăzute trebuie descalificați. Ei nu primesc notarea TSB.

La câinii care nu reușesc la exercițiul de atac sau care trebuie ajutați sau stimulați se întrerupe proba de pază-apărare. Ei nu vor fi notați. Testul de aptitudini naturale TSB se va da în consecință. Comanda pentru „LASĂ” este permisă o singură dată la exercițiul de apărare.

Notarea cu privire la comanda „LASĂ” este dată de tabelul de mai jos:

Fără comandă suplimentară cu dat drumul șovăitor	Prima comandă suplimentară cu dat drumul imediat	Prima comandă suplimentară cu dat drumul șovăitor	A doua comandă suplimentară cu dat drumul imediat	A doua comandă suplimentară cu dat drumul șovăitor	A doua comandă suplimentară fără dat drumul
0,5 – 3,0	3,0	3,5 – 6,0	6,0	6,5 – 9,0	DESCALIFICARE

Reguli de execuție:

1. Scotocire

5 pct

a) Comenzi sonore: „CAUTĂ sau ÎNAINTE”, „AICI”
Cs de chemare „AICI” poate fi însoțită de numele câinelui.

b) Descrierea exercițiului:

AA se deplasează spre ultima ascunzătoare fără să fie văzut de câine. CC cu câinele fără lesă, sunt postați pe linia mediană înaintea primei ascunzătoare, astfel încât să existe șase posibilități de căutare. Proba de pază-apărare începe la semnalul AE.

Printr-o scurtă Cs „CAUTĂ” și Cm prin indicarea cu brațul drept sau stâng a direcției de urmat, CC trimite câinele să se îndrepte repede spre prima ascunzătoare și să o cerceteze dându-i ocol în căutarea AA. După aceea CC va da comanda „AICI” și în timp ce câinele se întoarce îi dă Cs „CAUTĂ” și Cm corespunzătoare și îl îndreaptă succesiv spre următoarele ascunzătoare. CC se va deplasa cu pas normal pe o linie mediană fără a avea nevoie să o părăsească în timpul patrulării câinelui. Câinele trebuie să se afle totdeauna înaintea CC. Când câinele a ajuns la ascunzătoare șasea unde se află AA, CC se oprește și nu mai are voie să dea Cs sau Cm.

c) Notare:

Se vor penaliza greșelile de execuție, limitări în direcționarea câinelui, la patrularea între ascunzători.

Se apreciază hotărârea și precizia căutării la mersul între ascunzători precum și la ocolirea ascunzătorilor.

2. Atitudine și lătrat

10 pct

a) Comenzi sonore: „AICI”, „TRECI”
Cs de chemare „AICI” poate fi însoțită de numele câinelui.

b) Descrierea exercițiului:

Câinele trebuie să se oprească în fața AA și să îl latre neîntrerupt. Câinele nu are voie să sară pe AA, să îl atingă sau să apuce manșonul. După ce îl latră circa 20 de secunde, la indicația AE, CC se apropie până la 5 pași de ascunzătoare. La indicația AE, CC își cheamă câinele în poziția de bază.

c) Notare:

Se vor penaliza probleme la oprirea în fața AA, solicitarea lătratului și poziția înghesuită pe AA până la comanda neinfluențată de AE sau de apropierea CC.

Pentru lătrat neîncetat se acordă 5 puncte. Dacă câinele latră slab se dau 2 puncte, câinele care nu latră deloc dar rămâne atent la AA va pierde 5 puncte.

La agresarea AA prin împingeri ori sărituri pe el și ușoare mușcături se scad 2 puncte, la apucarea puternică a manșonului se scad până la 9 puncte.

Dacă câinele părăsește poziția de supraveghere și semnalizare înainte de semnalul AE pentru CC să părăsească linia mediană se poate retrimite câinele către AA să repete exercițiul; dacă acum ținutele rămâne în fața AA, exercițiul poate continua dar va fi notat cu nesatisfăcător.

Dacă în timp ce CC se apropie de ascunzătoare câinele vine spre el sau vine înainte de comandă spre CC, notarea va fi parțial nesatisfăcător.

Dacă câinele rămâne la AA și nu vine la CC la chemarea acestuia, proba de pază-apărare poate continua dar acest exercițiu va fi notat nesatisfăcător. Dacă câinele nu răspunde la comenzi ori părăsește AA din nou proba de pază-apărare va fi întreruptă.

3. Oprire încercare de evadare

10 pct

a) Comenzi sonore: „PAS”, „LASĂ”, „CULCAT”,

b) Descrierea exercițiului:

La semnalul AE, CC îl somează pe AA să iasă din ascunzătoare. AA merge cu pas normal spre locul marcat pentru încercarea de evadare. La semnalul AE, CC cu câinele la liber se îndreaptă spre locul său marcat pentru supraveghere. Distanța dintre AA și câine va fi de 5 pași. CC își lasă câinele în poziția culcat și se îndreaptă spre ascunzătoare. Din spatele ascunzătorii CC va trebui să aibă contact vizual cu câinele, AI și AE. La semnalul AE, AA încearcă să evadeze prin fugă. Câinele trebuie să-l oprească prin prindere energică fără să primească vreo comandă de la CC. Câinele are voie să prindă AA numai de manșonul de protecție. După ce AA se oprește la semnalul AE, câinele trebuie să dea drumul imediat manșonului. CC poate să dea o Cs pentru „LASĂ”.

Dacă câinele nu dă drumul la prima Cs, CC poate să mai folosească încă două Cs „LASĂ” suplimentare. Dacă câinele nu lasă la a treia Cs (una permisă și două suplimentare) este descalificat. CC trebuie să stea nemișcat și să nu influențeze câinele în timp ce dă Cs „LASĂ”. După ce dă drumul manșonului, câinele trebuie să rămână lângă AA și să-l păzească atent.

c) Notare:

Se apreciază viteza, reacția rapidă și energică, atacul hotărât cu o puternică prindere și o eficientă reținere, o priză fermă și o lăsare promptă, supravegherea atentă și apropiată a AA.

Se vor penaliza greșeli ale elementelor importante.

Dacă câinele nu este atent în faza de supraveghere este depunctat cu 1 punct, dacă este foarte neatent cu 2 puncte. Dacă nu îl supraveghează de loc dar rămâne lângă AA se depunctează cu 3 puncte. Dacă câinele îl părăsește pe AA sau CC este nevoit să dea o Cs pentru ca să rămână lângă AA se întrerupe proba de pază-apărare.

4. Respingere din faza de supraveghere

20 pct

a) Comenzi sonore: „LASĂ”, „TRECI”

b) Descrierea exercițiului:

După o fază de supraveghere de circa 5 secunde, la semnalul AA, AE atacă câinele. Câinele trebuie să se apere energic prin apucare fermă a manșonului, fără ca CC să intervină. Câinele trebuie să muște doar manșonul. După ce câinele a prins manșonul, AA îi aplică două lovituri cu bastonul peste umeri. La semnalul AE, AA se oprește și câinele trebuie să dea drumul imediat manșonului. CC poate să dea o Cs pentru „LASĂ”.

Dacă câinele nu lasă după prima Cs atunci CC poate primi de la AE permisiunea de a da până la alte două comenzi suplimentare pentru „LASĂ”. Dacă câinele nu a lăsat nici după a treia Cs (una permisă și două suplimentare) atunci este descalificat. Când dă comanda, CC trebuie să stea liniștit și nemișcat. După ce a dat drumul manșonului, câinele trebuie să-l urmărească atent pe AA și să stea departe de el. La semnalul AE, CC se duce direct către câinele lui în pas normal și îl aduce în poziția de bază. Bastonul nu este luat de la AA.

c) Notare:

Se apreciază: mușcătura rapidă și fermă, priza plină și sigură până la lăsare, după lăsare o atentă și apropiată supraveghere a AA.

Se vor depuncta nerealizarea principalelor elemente ale exercițiului.

Dacă în faza de supraveghere câinele este ușor neatent sau puțin agresiv exercițiul va fi depunctat cu 1 punct, dacă câinele este foarte neatent sau foarte agresiv exercițiul va fi depunctat cu 2 puncte. Dacă câinele nu îl supraveghează deloc pe AA dar rămâne lângă el exercițiul va fi depunctat cu 3 puncte.

Dacă în timp ce CC se apropie, câinele vine spre el, exercițiul va fi notat cu nesatisfăcător. Dacă câinele îl părăsește pe AA înainte de semnal sau dacă CC este nevoit să dea o Cs pentru ca să rămână la AA atunci se va întrerupe proba de pază-apărare.

5. Escortare din spate

5 pct

a) Comenzi sonore: „PAS”

b) Descrierea exercițiului:

La finalul și în continuarea exercițiului 4 are loc o escortare din spate a AA pe o distanță de circa 30 pași. Parcursul escortării este hotărât de AE. CC îl somează pe AA să meargă înaintea lui și îl urmează cu câinele liber la picior, de la o depărtare de 5 pași. Distanța de 5 pași în spatele AA trebuie menținută pe toată durata escortării. Exercițiul de legat de exercițiile de atac din supraveghere și de atac din escortare.

c) Notarea:

Se vor penaliza greșeli în mersul corect la picior, lipsa atenției câinelui în observarea AA și nemenținerea distanței de 5 pași pe durata escortării.

6. Respingere din faza de escortare

30 pct

a) Comenzi sonore: „LASĂ”, „TRECI”

b) Descrierea exercițiului:

În timpul escortării din spate, semnalul AE, AA execută un atac asupra câinelui. Câinele trebuie să se apere energic prin apucare fermă a manșonului, fără ca CC să intervină. Câinele trebuie să muște doar manșonul. După ce câinele a prins manșonul, CC trebuie să rămână pe loc. La semnalul AE, AA se oprește atacul și câinele trebuie să dea drumul imediat manșonului. CC poate să dea o Cs pentru „LASĂ”.

Dacă câinele nu lasă după prima Cs atunci CC poate primi de la AE permisiunea de a da până la alte două comenzi suplimentare pentru „LASĂ”. Dacă câinele nu a lăsat nici după a treia Cs (una permisă și două suplimentare) atunci este descalificat. Când dă comanda CC trebuie să stea liniștit și nemișcat. După ce a dat drumul manșonului, câinele trebuie să rămână lângă AA și să-l urmărească atent. La semnalul AE, CC se duce direct către câinele lui în pas normal și îl aduce în poziția de bază. Bastonul este luat de la AA.

Urmează o escortare laterală a AA spre AE pe o distanță de circa 20 pași. O Cs pentru mers liber la picior este permisă. Câinele trebuie să meargă în partea dreaptă a AA astfel încât să se afle între CC și AA. Câinele trebuie să-l supravegheze pe AA în timpul escortării dar nu are voie să sară pe el sau să-l muște. Grupul se orpște în fața AE. CC predă bastonul AE.

AE dă bastonul AA și-l trimite la ascunzătoarea stabilită pentru atacul lansat.

c) Notarea:

Se apreciază: mușcătura rapidă și fermă, priza plină și sigură până la lăsare, după lăsare și în timpul escortărilor o atență și apropiată supraveghere a AA.

Se vor depuncta nerealizarea principalelor elemente ale exercițiului.

Dacă în faza de escortare câinele este ușor neatent sau puțin agresiv exercițiul va fi depunctat cu 1 punct, dacă câinele este foarte neatent sau foarte agresiv exercițiul va fi depunctat cu 2 puncte. Dacă câinele nu îl supraveghează deloc pe AA în escortare dar rămâne lângă el exercițiul va fi depunctat cu 3 puncte.

Dacă în timp ce CC se apropie, câinele vine spre el, exercițiul va fi notat cu nesatisfăcător.

Dacă câinele îl părăsește pe AA înainte ca CC să primească semnalul de a lua câinele sau dacă CC este nevoit să dea o Cs pentru a obliga câinele să rămână lângă AA atunci se va întrerupe proba de pază-apărare.

7. Atac lansat

10 pct

a) Comenzi sonore: „SEZI”, „ATAC”, „LASĂ”

b) Descrierea exercițiului:

CC și câinele liber se poziționează pe locul marcat pentru atac care se află la mijlocul traseului, în dreptul primei ascunzătorii. Câinele nu poate fi ținut de zgardă iar CC nu are voie să-l stimuleze. La semnalul AE, AA echipat cu un baston iese de după ascunzătoare și aleargă spre linia de mijloc. Pe linia de mijloc AA alergă amenințător către CCc făcând gesturi de provocare cu bastonul și scoțând sunete de intimidare. Când AA s-a apropiat de CCc la distanța de 40-50 pași, la semnalul AE, CC își lasă câinele liber și îi dă Cs „ATAC”. Câinele trebuie să oprească atacul cu prindere energică, fără să șovăie. Câinele are voie să prindă doar de manșonul de protecție al AA. CC nu are voie să părăsească locul marcat pentru atac. La semnalul AE, AA oprește acțiunea agresivă și rămâne nemișcat

Imediat câinele trebuie să dea drumul manșonului. CC poate să dea o Cs pentru „LASĂ”.

Dacă câinele nu lasă după prima Cs atunci CC poate primi de la AE permisiunea de a da până la alte două comenzi suplimentare pentru „LASĂ”. Dacă câinele nu a lăsat nici după a treia Cs (una permisă și două suplimentare) atunci este descalificat. Când dă comanda CC trebuie să stea liniștit și nemișcat. După ce a dat drumul manșonului, câinele trebuie să-l supravegheze atent pe AA și să stea aproape de el.

c) Notare:

Se apreciază: atac energic cu mușcătura puternică, priza rapidă, fermă și plină până la lăsare, după lăsare o supraveghere atentă și apropiată a AA.

Se vor depuncta nerealizarea principalelor elemente ale exercițiului.

Dacă în faza de supraveghere câinele este ușor neatent sau puțin agresiv exercițiul va fi depunctat cu 1 punct, dacă câinele este foarte neatent sau foarte agresiv exercițiul va fi depunctat cu 2 puncte. Dacă câinele nu îl supraveghează deloc pe AA dar rămâne lângă el exercițiul va fi depunctat cu 3 puncte.

8. Respingere atac din faza de supraveghere

20 pct

a) Comenzi sonore: „LASĂ”, „TRECI”, „PAS”,

b) Descrierea exercițiului:

După o fază de supraveghere de circa 5 sec, AA la semnalul AE atacă câinele. Câinele trebuie să se apere energic prin apucare fermă a manșonului, fără ca CC să intervină. Câinele trebuie să muște doar manșonul. După ce câinele a prins manșonul, AA îi aplică două lovituri cu bastonul peste umeri și în zona greabănelui. La semnalul AE, AA se oprește și câinele trebuie să dea drumul imediat manșonului. CC poate să dea o Cs pentru „LASĂ”.

Dacă câinele nu lasă după prima Cs atunci CC poate primi de la AE permisiunea de a da până la alte două comenzi suplimentare pentru „LASĂ”. Dacă câinele nu a lăsat nici după a treia Cs (una permisă și două suplimentare) atunci este descalificat. Când dă comanda CC trebuie să stea liniștit și nemișcat. După ce a dat drumul manșonului, câinele trebuie să-l supravegheze atent pe AA și să stea aproape de el.

La semnalul AE, CC se duce direct către câinele lui în pas normal și prin Cs „TRECI” îl aduce în poziția de bază. CC percheziționează AA iar bastonul este luat de la AA.

Urmează o escortare laterală a AA până la AE pe o distanță de circa 20 de pași. O Cs „PAS” pentru mers la picior este permisă. Câinele trebuie să meargă în partea dreaptă a AA astfel încât să se afle între CC și AA. Câinele trebuie să-l supravegheze atent pe AA în timpul escortării dar nu are voie să sară pe el sau să-l muște.

Grupul se oprește în fața AE. CC predă AA și bastonul la AE și anunță încheierea probei de pază-apărare. Înainte de a se anunța notarea, la indicația AE, câinele este legat în lesă.

c) Notarea:

Se apreciază: atac energetic cu mușcătura puternică, priza rapidă, fermă și plină până la lăsare, după lăsare supraveghere atentă și apropiată a AA, observarea atentă a AA în faza de escortare.

Se vor depuncta nerealizarea principalelor elemente ale exercițiului.

Dacă în faza de supraveghere câinele este ușor neatent sau puțin agresiv exercițiul va fi depunctat cu un punct, dacă câinele este foarte neatent sau foarte agresiv exercițiul va fi depunctat cu două puncte. Dacă câinele nu îl supraveghează deloc pe AA dar rămâne lângă el exercițiul va fi depunctat cu 3 puncte.

Dacă în timp ce CC se apropie, câinele vine spre el, exercițiul va fi notat cu nesatisfăcător. Dacă câinele îl părăsește pe AA înainte de semnal sau dacă CC este nevoit să dea o Cs pentru ca să rămână la AA atunci se va întrerupe proba de pază-apărare.

Această probă este încheiată când AE anunță punctajul.

VII. EXAMEN CÂINI UTILITARI DE URMĂ IPO-FH

Constă din:	A1. Proba de urmă, prima zi	100 puncte
	A2. Proba de urmă, a doua zi	100 puncte
	Punctaj maxim	200 puncte

A – PROBA DE URMĂ IPO-FH

Punctaj maxim la proba de urmă:	100 puncte
Prelucrarea urmei	80 puncte
Obiecte 6x3+1x2 puncte:	20 puncte

Caracteristici

Limită de timp: 45 minute;
Urma străină: 1800 pași, cel puțin, trasare 8 laturi;
Vechime urmă: 180 minute, cel puțin;
Unghiuri: 7 unghiuri drepte, în conformitate cu terenul;
Obiecte: 3 obiecte;
Se va folosi o lesă de 10 metri sau exercițiul poate fi desfășurat fără lesă.
Se va indica poziția de start.

Reguli generale:

AE sau RE stabilesc traseul și adaptabilitatea la teren. Ordinea concurenților este trasă la sorți, încă o dată, în prezența AE, după trasarea urmelor. Urmele trebuie puse diferit în cele două zile. Nu se

permite ca obiectele și urmele să fie poziționate la fel pentru fiecare urmă trasată. Urmele străine pentru fiecare participant urmează să fie trasate în două zile succesive, în locuri diferite și de trasatori de urmă diferiți

Trasatorul de urmă trebuie să arate AE obiectele înainte să traseze urma. Obiectele trebuie bine imprimate cu miros (minim 30 min.). Obiectele folosite pot fi din diferite materiale (piele, textile, lemn). Obiectele trebuie să aibă lungime de circa 10cm, lățime 2-3cm, grosime 0,5-1cm și nu trebuie să se deosebească prea tare la culoare față de terenul urmei. Obiectul de identificare se aseamănă ca mărime și culoare cu obiectele de pe traseu. Toate obiectele vor fi numerotate vizibil și vor purta același număr cu cel al concurentului.

Câmpul de pornire este o suprafață de 20x20m. Linia de bază a câmpului de pornire este marcat cu două panouri ori stegulețe.

Trasatorul va intra în câmpul de pornire la mijloc și depune obiectul de identificare care marchează începutul urmei. Trasatorul va întârzia puțin la locul de plecare apoi va porni în direcția indicată în fața liniei de bază a câmpului de pornire. Laturile urmei se trasează cu pas normal și trebuie să fie adaptate terenului. O latură de circa 30m trebuie să fie trasată ca semicerc cu raza de cel puțin 3 lungimi de lesă. Cele 7 unghiuri, dintre care cel puțin două trebuie să fie unghiuri ascuțite între 30° și

60°, se fac cu pas normal. Obiectele se distribuie neregulat pe toate laturile urmei, ultimul obiect va fi amplasat la finalul traseului. Obiectele trebuie lăsate din mers. Mirosul urmei nu trebuie modificat la plasarea obiectelor. Trasatorul nu are voie să-și târască picioarele sau să se oprească. Obiectele cu miros vor fi plasate pe urmă, nu lângă ea. După ce a pus ultimul obiect trasatorul trebuie să mai facă câțiva pași drept înainte. În timp ce urma este trasată CC și câinele nu trebuie să vadă traseul.

Cu o jumătate de oră înainte de începutul timpului de lucru un alt trasator de urmă va trasa o urmă de derută care va intersecta două laturi ale urmei cu care va forma un unghi care să nu fie mai mic de 60°. Urma de derută nu trebuie să intersecteze prima sau ultima latură și nici să intersecteze de două ori aceeași latură.

AE și asistentul său nu pot sta pe terenul de urmă în timpul în care echipa CCc caută. AE întrerupe exercițiul dacă CC a ajuns la o distanță de peste 10m de urmă. Exercițiul va fi întrerupt în orice caz când AE are impresia că într-o anumită situație câinele nu mai poate relua căutarea din proprie inițiativă.

Reguli de execuție:

a) Comandă sonoră: „CAUTĂ”

Cs sonore sunt permise la începutul căutării urmei și după găsirea fiecărui obiect indicat de către câine și ridicat de CC. Cs ocazionale „CAUTĂ” și încurajările ocazionale sunt permise, exceptând unghiurile traseului și momentele când câinele este în dreptul obiectelor.

b) Descrierea exercițiului:

CC își pregătește câinele pentru urmă. Câinele poate căuta liber sau într-o lesă de 10m. Lesa poate fi legată peste spate, lateral sau printre picioarele anterioare/posterioarele câinelui. Ea poate fi prinsă direct de zgardă, dar aceasta să nu fie pe strangulant, ori de un ham de urmă (pe piept ori pe spate, fără alte curele suplimentare). Folosirea forței nu este permisă înaintea, la începutul sau pe durata exercițiului de căutare.

Când sunt chemați, CC și câinele se vor prezenta la AE și anunță modul de semnalare a obiectelor. AE va indica din ce parte echipa CCc să intre în câmpul de pornire.

La semnalul AE, câinele este dus încet și poziționat pe locul de start. Timpul permis pentru ca câinele să adulmece urma prin obiectul de identificare este de maxim 3 minute. După ce a luat urma, câinele trebuie să prelucreze urma sigur, liniștit, cu nasul în jos. Apoi trebuie să urmeze traseul cu nasul în jos, într-un ritm constant. CC va rămâne la 10 metri în spatele câinelui fie că folosește sau nu o lesă. Lesa trebuie ca atunci când este ținută de CC să nu fie întinsă. Câinele trebuie să prelucreze unghiurile sigur pe sine. După fiecare unghi câinele trebuie să caute în același ritm.

În momentul în care câinele localizează un obiect fie îl va aporta, fie va indica prin lătrat imediat și convingător că l-a găsit, fără o presiune a CC. La aportare câinele poate rămâne în picioare, se poate așeza pe loc sau poate veni să-l aducă înapoi la CC. Se va penaliza plecarea cu obiectul în gură sau apucarea acestuia în poziția culcat. Indicarea obiectelor prin lătrat se poate efectua din poziția culcat, șezi sau în picioare. Alternarea acestor trei poziții este permisă numai la indicarea obiectelor prin lătrat. După ce obiectul a fost aportat sau indicat, CC lasă lesa și se apropie de câinele său. Prin ridicarea obiectului CC va arăta că obiectul a fost descoperit de câine. În continuare CC va lua lesa și va comanda câinelui să caute din nou.

CC are dreptul, după o convorbire cu AE, să facă o scurtă pauză dacă se consideră că este necesară și câinele are nevoie de una, cauzele fiind starea fizică, epuizarea, căldura. Pauza luată intră în timpul de lucru.

CC are voie în timpul pauzei sau la găsirea oricărui obiect, dar nu la obiectul de identificare, să curețe capul, ochii și nasul câinelui. În acest caz CC poate folosi o cârpă udă sau un burete ud, aceste mijloace de ajutor trebuie arătate înainte de începerea prelucrării urmei către AE.

La sfârșitul urmei CC va preda AE toate obiectele găsite.

c) Notare:

Pentru a obține un atestat de câine utilitar de urmă IPO-FH, trebuie ca ambele urme să fie absolvite cu cel puțin 70 puncte.

Ritmul de căutare nu este un criteriu de apreciere dacă urma este parcursă intens, regulat și convingător iar câinele demonstrează o bună prelucrare a urmei. Insistența convingătoare a câinelui, fără a părăsi urma, nu este greșală.

Se vor penaliza: re poziționarea, nasul ridicat, încercuirea unghiurilor, ajutor verbal sau prin lesă, încurajări repetate, luarea greșită a obiectelor.

Dacă CC părăsește urma cu mai mult de o lungime de lesă exercițiul este întrerupt.

Dacă câinele părăsește urma și este tras înapoi de CC, AE dă ordin să fie urmat câinele. Dacă această indicație nu este respectată AE trebuie să întrerupă exercițiul.

Dacă după 45 minute de la începerea urmei nu s-a ajuns la capătul urmei, AE va întrerupe exercițiul. Doar în cazul în care câinele se află pe ultima latură, câinele nu poate fi întrerupt datorită depășirii limitei de timp. Performanța arătată până la întrerupere va fi punctată.

Căutarea, găsirea și semnalizarea obiectului de identificare nu se punctează. Punctarea începe cu prelucrarea urmei.

În cazul în care câinele semnalizează găsirea unui obiect prin aportare și a altui obiect prin indicare se consideră greșală. Se punctează numai semnalizările corecte. Semnalizarea greșită intră în notarea fiecărei laturi. Obiectele negăsite nu trebuie arătate la CC.

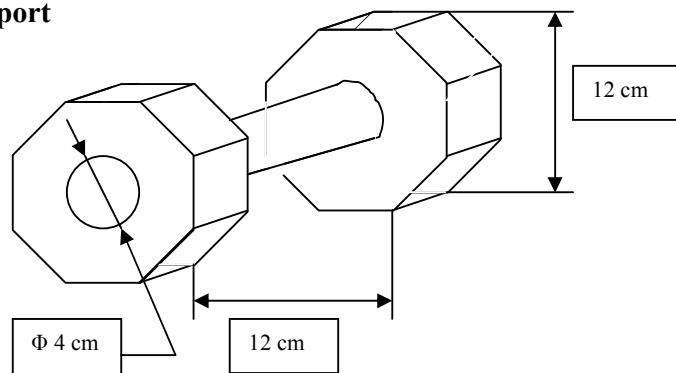
Pentru obiecte care nu au fost aportate sau indicate nu se dau puncte. Acordarea punctelor pentru prelucrarea urmei se efectuează în funcție de lungimea și gradul de dificultate al traseului.

Aprecierea parcursului laturilor din traseu se face cu note și puncte.

Dacă câinele rămâne mult într-un loc fără să caute exercițiul poate fi întrerupt chiar dacă câinele se mai află pe traseu.

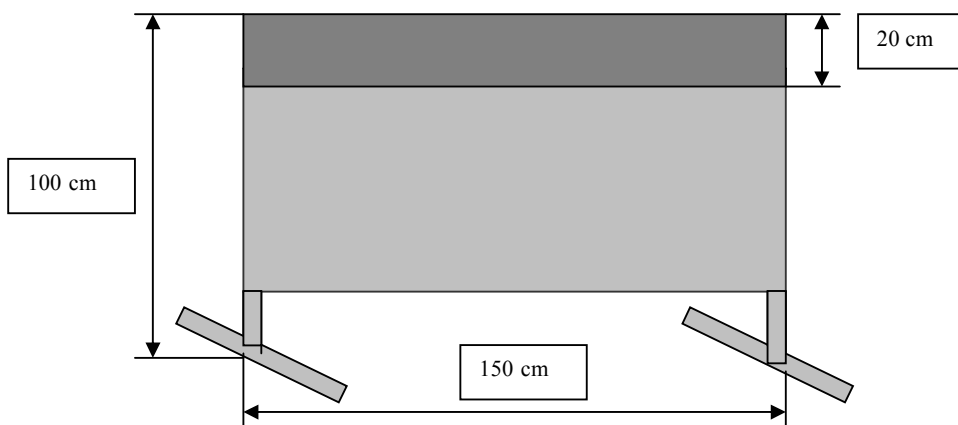
Această probă este încheiată atunci când AE anunță punctajul.

Obiect de aport

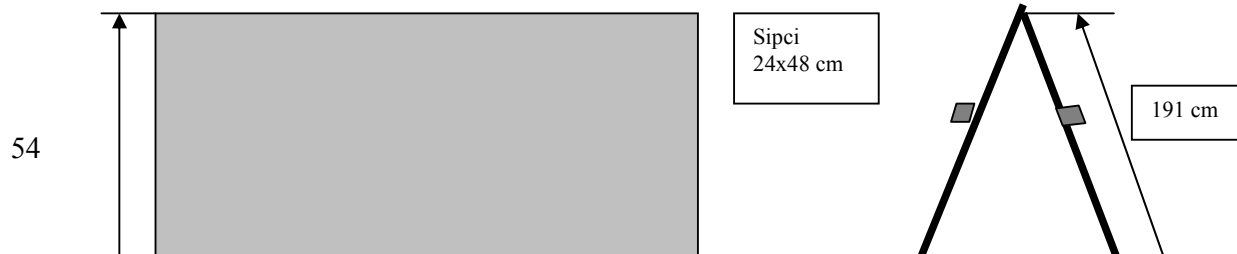


Greutate aportor
650 grame
1000 grame
2000 grame

Obstacol 1m



Palisadă





180 cm

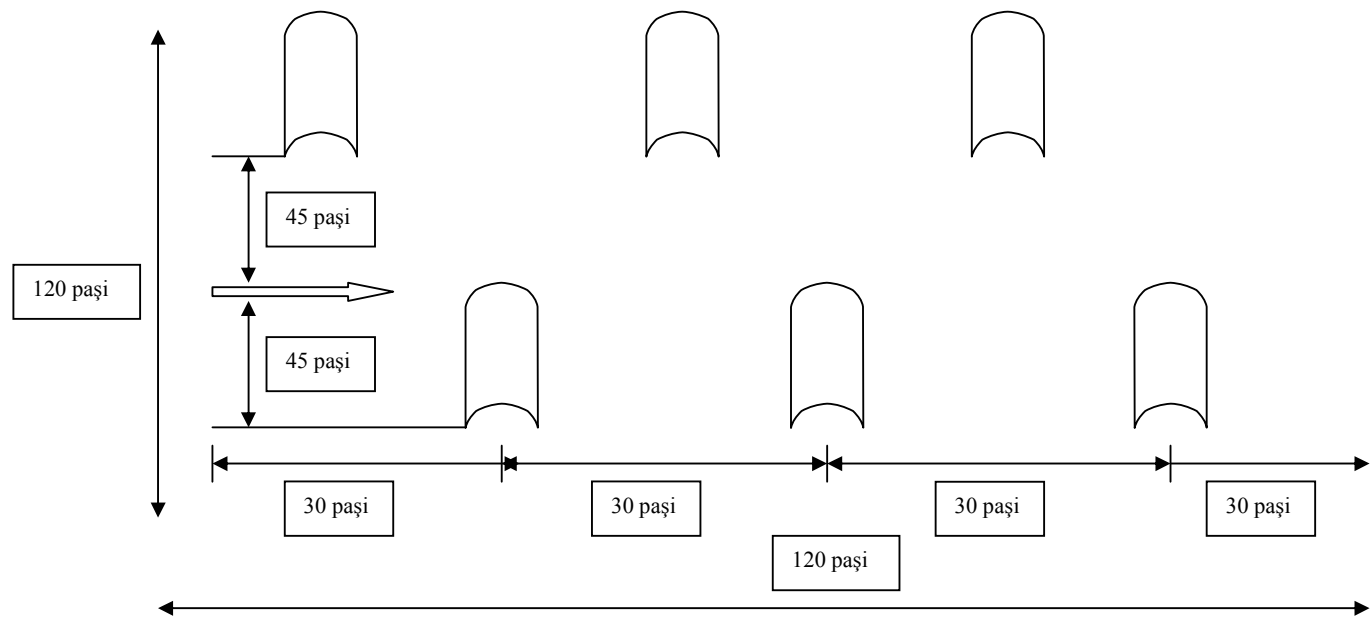
150 cm

130 cm

VIII. DESENUL APARATE SI TEREN DE EXAMINARE

Teren de examinare pentru probele de urmă : dimensiuni care să permită trasarea urmelor.

Teren de examinare pentru probele de pază-apărare: dimensiuni care să permită montarea celor 6 corturi fără ca poziționarea acestora să fie alături de obstacole naturale: pomi, garduri, clădiri.



Teren de examinare pentru probele de subordonare: dimensiuni care să permită desfășurarea exercițiilor fără ca traseele să fie poziționate alături de obstacole naturale: pomi, garduri, clădiri.

Poziții de rămânere pe loc

